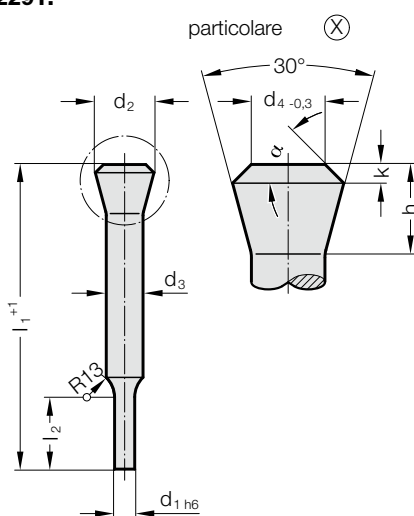


PUNZONE DA TRANCIATURA CON TESTA A 30°, FORMA C

2291.



Materiale:

HSS

N. d'ordine 2291.3.

Durezza:

Gambo 58 + 2 HRC

Testa ≤ 50 HRC

Descrizione di questi ed altri materiali, vedi all'inizio del capitolo E.

Esecuzione:

Dopo la riscalatura a caldo ed il rinvenimento della testa il gambo del punzone viene superfinito con procedimento a tuffo. Viene così eliminato l'ingrossamento del collo sotto la testa e si ottiene la perfetta coassialità tra gambo e testa del punzone. In questo modo viene assicurata la assoluta intercambiabilità dei punzoni.

I valori d_1 e l_2 devono venir indicati dal committente!

2291. Punzone da tranciatura con testa a 30°, Forma C

d_3	d_2	d_4	h	k	$\alpha \pm 1^\circ$	l_1	100	120
5,5	8,98	5,5	7,5	1	30		●	●
6	9,75	6	8	1	28		●	●
8	12,8	8	10	1	22,5		●	●
9	14,4	9	11	1	20		●	●
10	15,9	10	12	1	19		●	●
12	18,7	12	14	1,5	24			●
14	21,8	14	16	1,5	21			●
16	24,6	16	18	2	25			●

Esempio di ordinazione:

Punzone da tranciatura con testa a 30°, Forma C	=	2291.
Materiale MAT	HSS	= 3.
Gambo di diverso diametro d_3	10 mm	= 1000.
Lunghezza l_1	100 mm	= 100.
Diametro di tranciatura d_1	5 mm	= 0500.
Lunghezza di taglio l_2	5 mm	= 005
N. d'ordine	=	2291.3.1000.100.0500.005