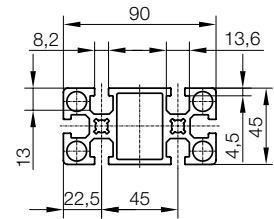
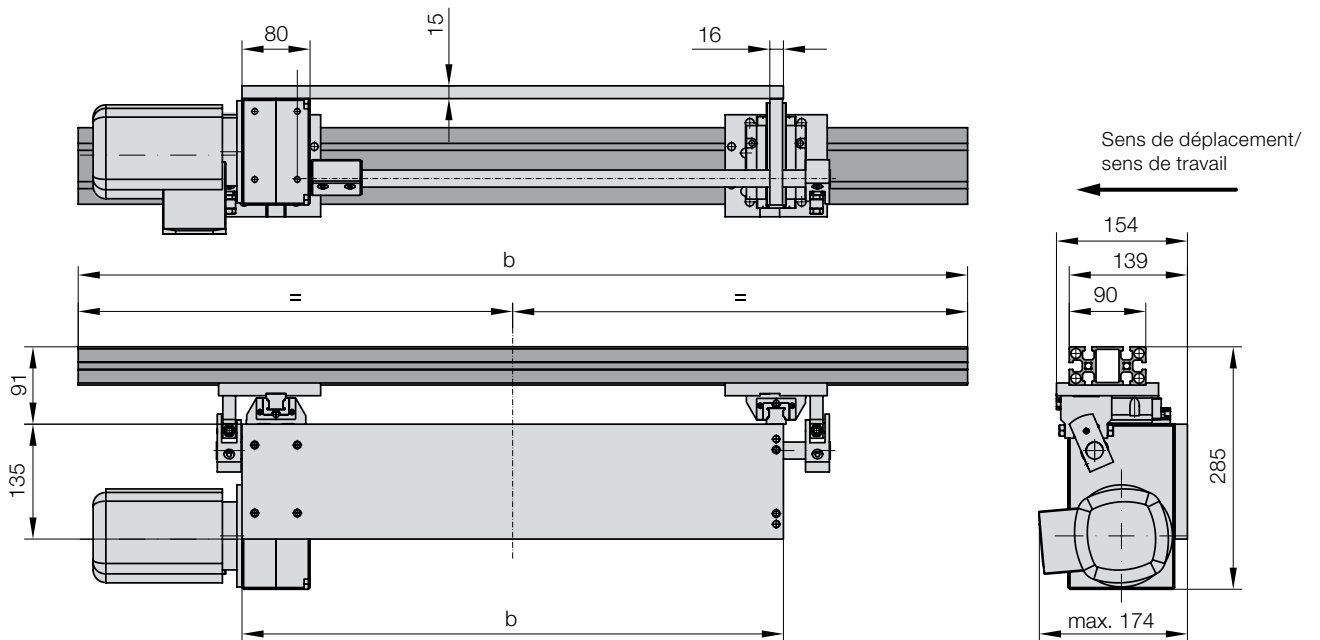


TRANSPORTEUR ÉLECTROMÉCANIQUE, RÉDUCTEUR VERTICAL, 2 COULISSEAUX, PROFILÉ ET SUPPORT



2299.121.



2299.121. Transporteur électromécanique, Réducteur vertical, 2 coulisseaux, profilé et support

b	1 300	1 400	1 500	1 600	1 700	1 800	1 900	2 000	2 100	2 200	2 300	2 400	2 500	2 600	2 700	2 800	2 900	3 000	
a																			
900	•	•	•	•	•	•													
1200							•	•	•	•	•	•	•	•	•	•	•	•	•
1500													•	•	•	•	•	•	•

Exemple de commande :

Transporteur électromécanique, Réducteur vertical,
 2 coulisseaux, profilé et support = 2299.121.
 b = 1400 mm = 1400.
 a = 900 mm = 0900
 N° de commande = 2299.121. 1400.0900