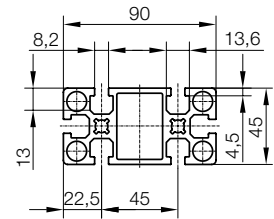
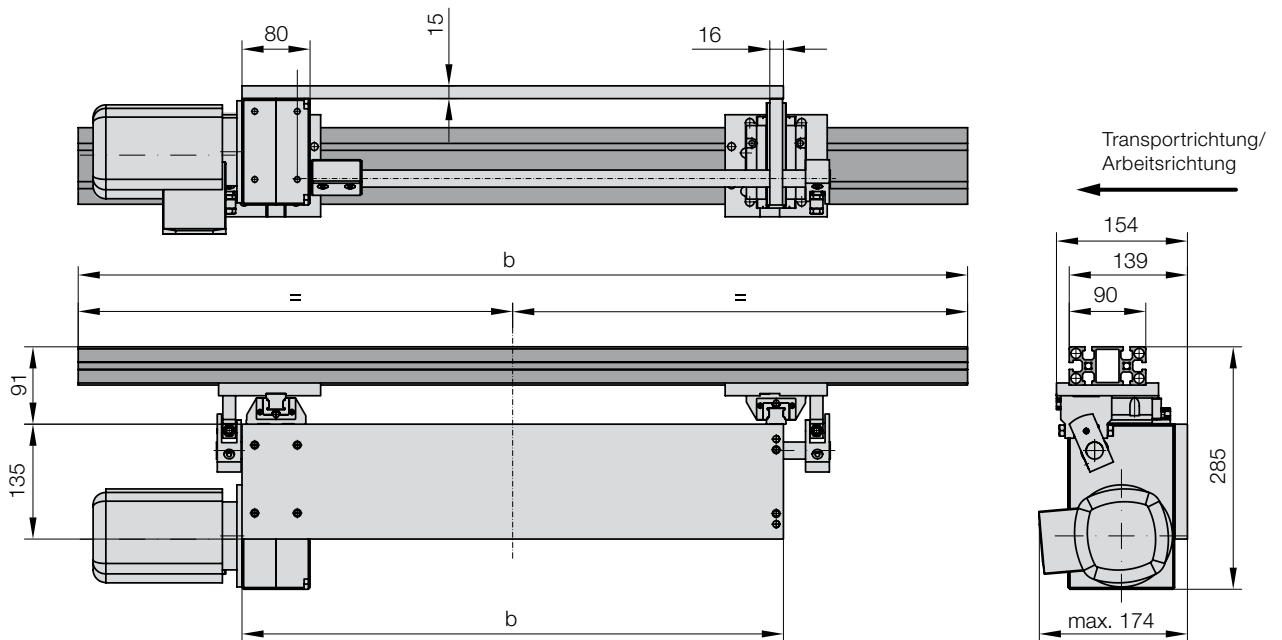


TRANSPORTER ELEKTROMECHANISCH, VERTIKALE GETRIEBELAGE, 2 SCHLITTEN, MIT PROFIL UND TRÄGER



2299.121.



2299.121. Transporter elektromechanisch, vertikale Getriebelage, 2 Schlitten, mit Profil und Träger

b	1.300	1.400	1.500	1.600	1.700	1.800	1.900	2.000	2.100	2.200	2.300	2.400	2.500	2.600	2.700	2.800	2.900	3.000	
a																			
900	•	•	•	•	•	•													
1200							•	•	•	•	•	•	•	•	•	•	•	•	•
1500													•	•	•	•	•	•	•

Bestell-Beispiel:

Transporter elektromechanisch, vertikale Getriebelage,
 2 Schlitten, mit Profil und Träger = 2299.121.
 b = 1400 mm = 1400.
 a = 900 mm = 0900
 Bestell-Nummer = 2299.121. 1400.0900