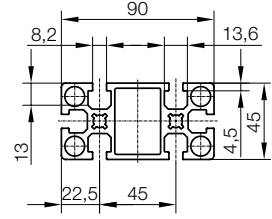
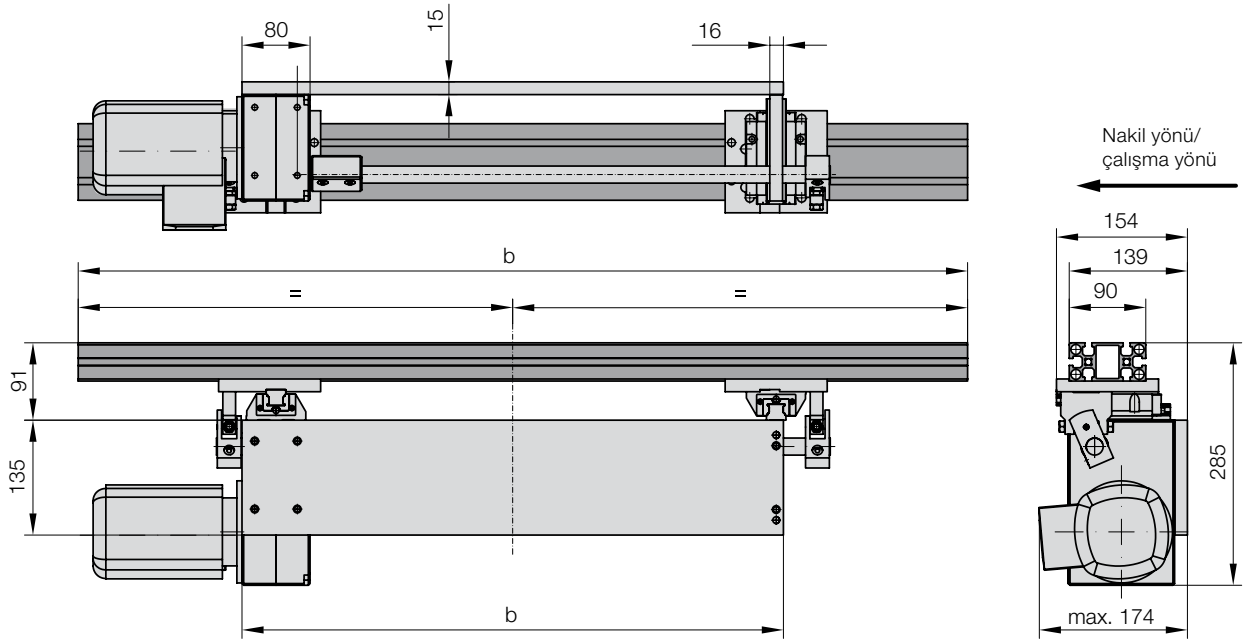


TAŞIYICI ELEKTROMEKANİK, DIKEY ŞANZIMAN POZİSYONU, 2 KIZAK, PROFILLI VE DESTEKLI



2299.121.



2299.121. Taşıyıcı elektromekanik, dikey şanzıman pozisyonu, 2 kızak, profilli ve destekli

b	1.300	1.400	1.500	1.600	1.700	1.800	1.900	2.000	2.100	2.200	2.300	2.400	2.500	2.600	2.700	2.800	2.900	3.000	
a																			
900	•	•	•	•	•	•													
1200							•	•	•	•	•	•	•	•	•	•	•	•	•
1500														•	•	•	•	•	•

Siparis Kodu (örnek):

Taşıyıcı elektromekanik, dikey şanzıman pozisyonu,
2 kızak, profilli ve destekli

= 2299.121.

b = 1400 mm = 1400.

a = 900 mm = 0900

Siparis No = 2299.121. 1400.0900