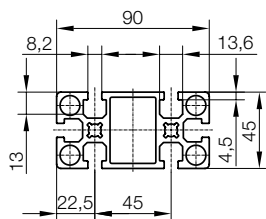
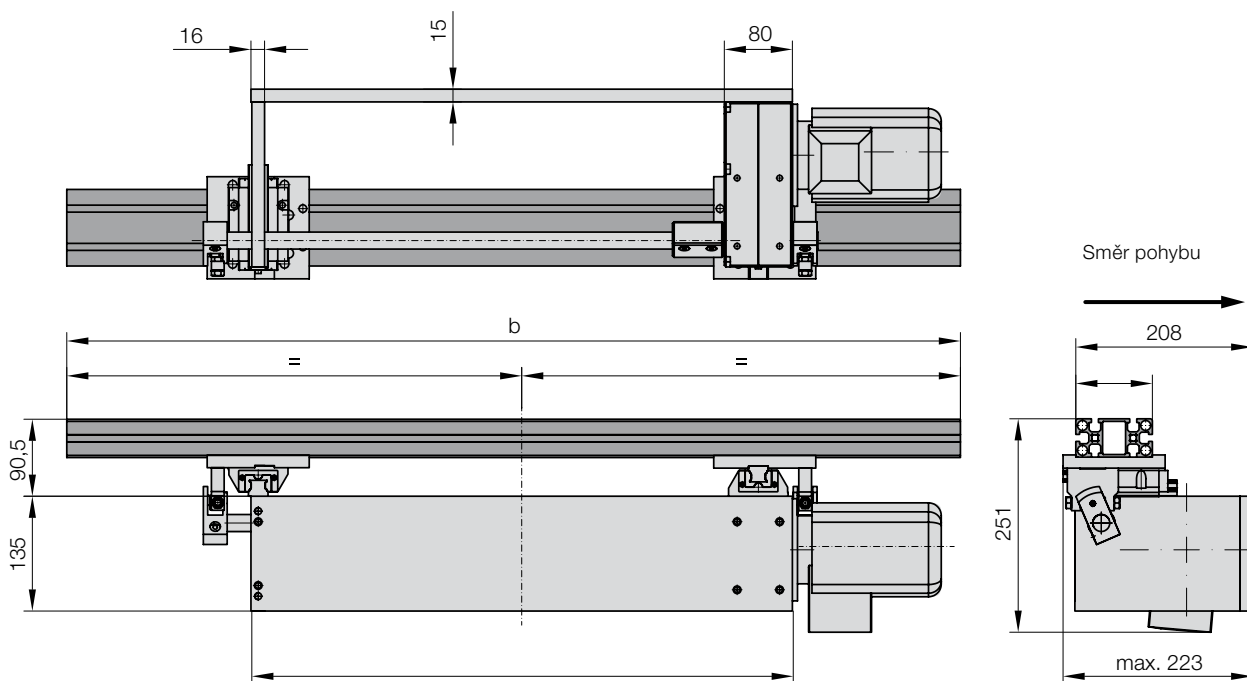


DOPRAVNÍK ELEKTROMECHANICKÝ, HORIZONTÁLNÍ ULOŽENÍ PŘEVODOVKY, 2 SUPORTY, S PROFILEM A NOSNÍKEM



2299.122.



2299.122. Dopravník elektromechanický, horizontální uložení převodovky, 2 suporty, s profilem a nosníkem

b	1 300	1 400	1 500	1 600	1 700	1 800	1 900	2 000	2 100	2 200	2 300	2 400	2 500	2 600	2 700	2 800	2 900	3 000	
a	-----																		
900	●	●	●	●	●														
1200						●	●	●	●	●	●	●	●	●	●	●	●	●	●
1500													●	●	●	●	●	●	●

Příklad objednávky:

Dopravník elektromechanický, horizontální uložení převodovky,
2 suporty, s profilem a nosníkem = 2299.122.

b = 2200 mm = 2200.

a = 1200 mm = 1200

Objednací číslo = 2299.122. 2200. 1200