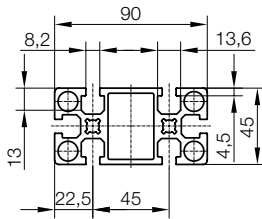
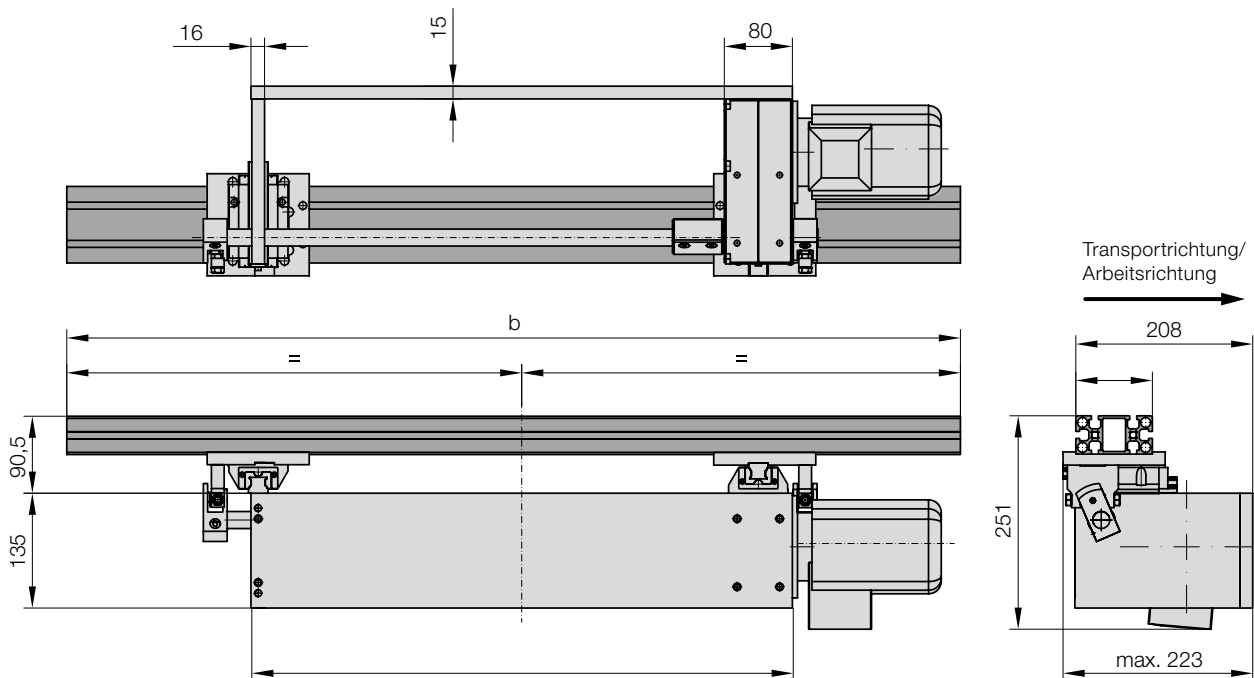


TRANSPORTER ELEKTROMECHANISCH, HORIZONTALE GETRIEBELAGE, 2 SCHLITTEN, MIT PROFIL UND TRÄGER



2299.122.



2299.122. Transporter elektromechanisch, horizontale Getriebelage, 2 Schlitten, mit Profil und Träger

b	1.300	1.400	1.500	1.600	1.700	1.800	1.900	2.000	2.100	2.200	2.300	2.400	2.500	2.600	2.700	2.800	2.900	3.000	
a	-----																		
900	•	•	•	•	•														
1200						•	•	•	•	•	•	•	•	•	•	•	•	•	•
1500														•	•	•	•	•	•

Bestell-Beispiel:

Transporter elektromechanisch, horizontale Getriebelage,	
2 Schlitten, mit Profil und Träger	= 2299.122.
b = 2200 mm	= 2200.
a = 1200 mm	= 1200
Bestell-Nummer	= 2299.122. 2200. 1200