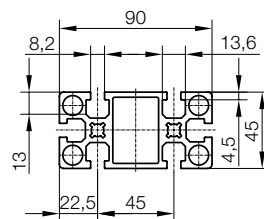
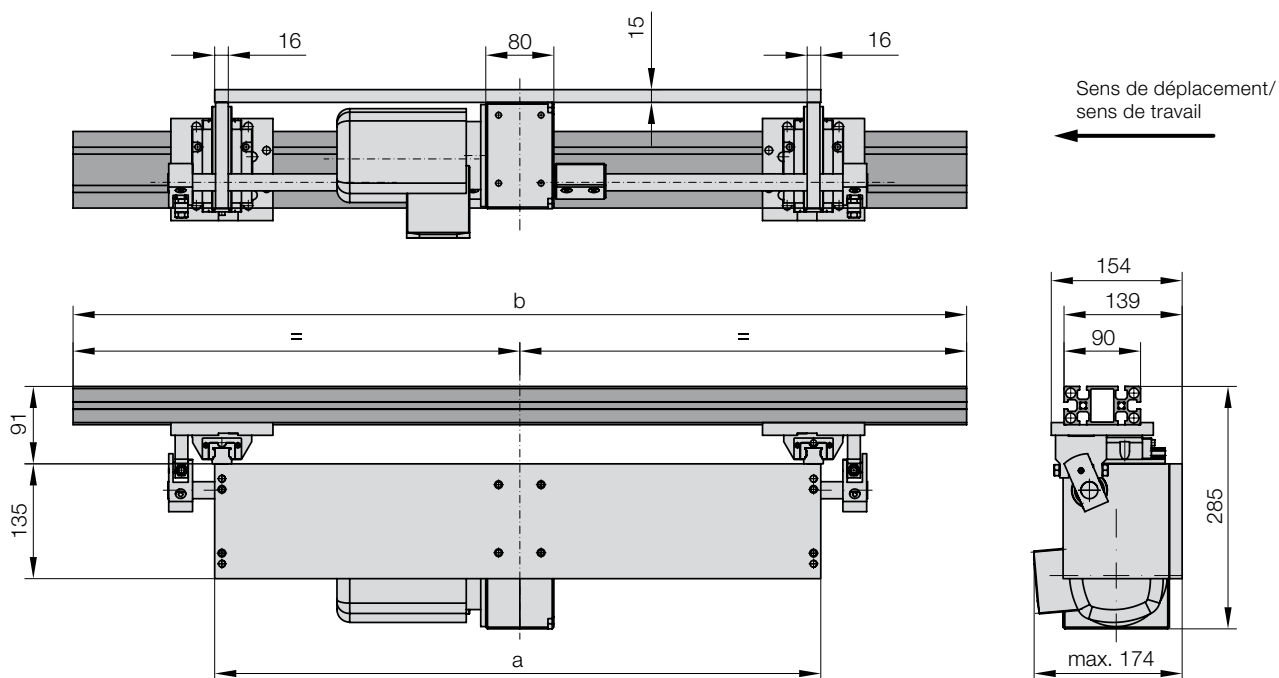


# TRANSPORTEUR ÉLECTROMÉCANIQUE, RÉDUCTEUR CENTRAL VERTICAL, 2 COULISSEAUX, PROFILÉ ET SUPPORT



2299.221.



2299.221. Transporteur électromécanique, Réducteur central vertical, 2 coulisseaux, profilé et support

b	3 100	3 200	3 300	3 400	3 500	3 600	3 700	3 800	3 900	4 000	4 100	4 200	4 300	4 400	4 500	4 600	4 700	4 800	4 900	5 000
a																				
1720	●	●	●	●	●	●														
2320							●	●	●	●	●	●	●	●	●	●	●	●	●	●
2920															●	●	●	●	●	●

**Exemple de commande :**

Transporteur électromécanique, Réducteur central vertical,	
2 coulisseaux, profilé et support	= 2299.221.
b = 3400 mm	= 3400.
a = 1720 mm	= 1720
N° de commande	= 2299.221.3400.1720