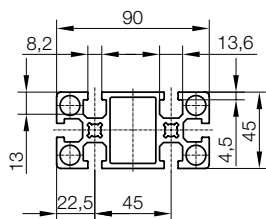
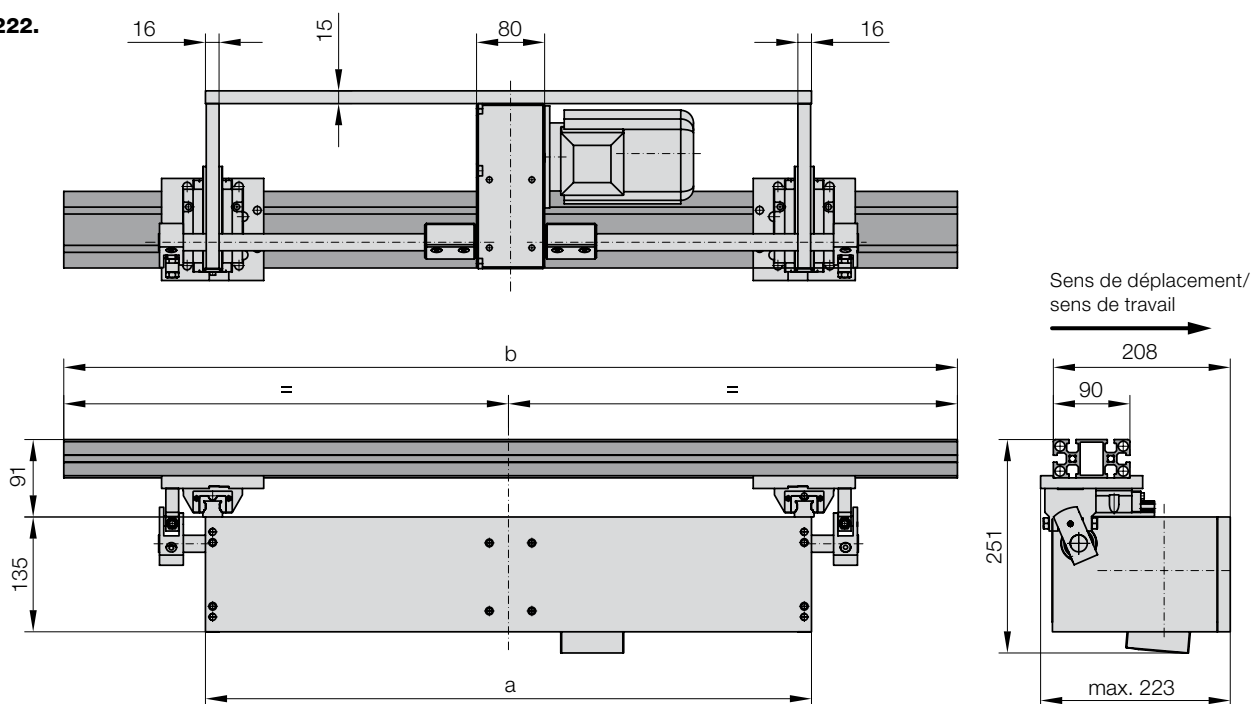


TRANSPORTEUR ÉLECTROMÉCANIQUE, RÉDUCTEUR CENTRAL HORIZONTAL, 2 COULISSEAUX, PROFILÉ ET SUPPORT



2299.222.



2299.222. Transporteur électromécanique, Réducteur central horizontal, 2 coulisseaux, profilé et support

b	3 100	3 200	3 300	3 400	3 500	3 600	3 700	3 800	3 900	4 000	4 100	4 200	4 300	4 400	4 500	4 600	4 700	4 800	4 900	5 000
a	-----																			
1720	●	●	●	●	●	●														
2320							●	●	●	●	●	●	●	●	●	●	●	●	●	●
2920														●	●	●	●	●	●	●

Exemple de commande :

Transporteur électromécanique, Réducteur central horizontal,	
2 coulisseaux, profilé et support	= 2299.222.
b = 3800 mm	= 3800.
a = 2320 mm	= 2320
N° de commande	= 2299.222.3800.2320