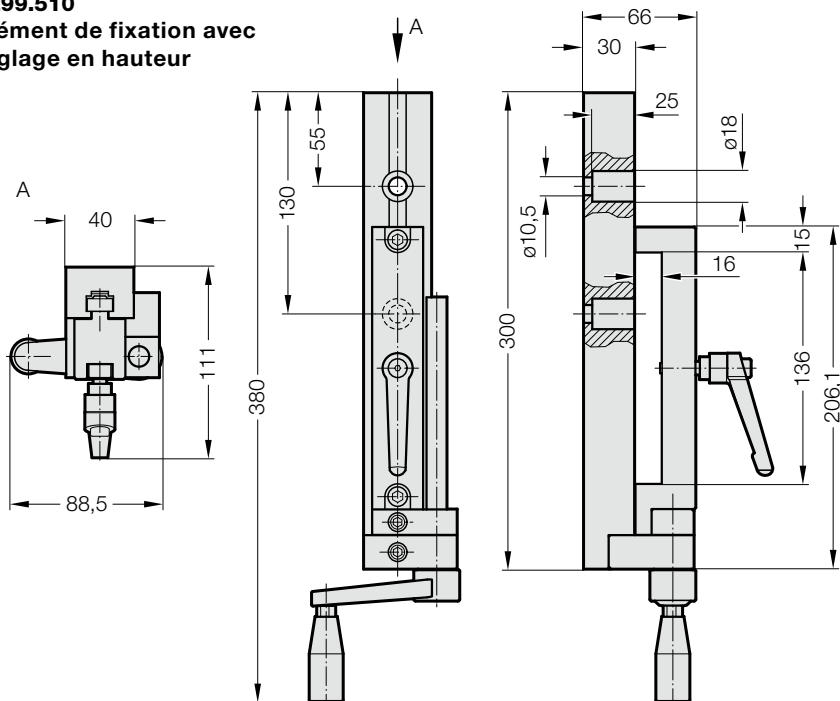


# ELÉMENT DE FIXATION AVEC RÉGLAGE EN HAUTEUR ELÉMENT DE FIXATION



**2299.510**  
Elément de fixation avec réglage en hauteur



## 2299.510

### Remarque :

Pour la fixation du transporteur 2299.011./012./121./122./221./222 avec compensation de la hauteur.

Plage de réglage : 100 mm

Vis de fixation 2x M10 non comprises dans la livraison.

## 2299.511

### Remarque :

Pour la fixation du transporteur 2299.011./012./121./122./221./222 sans compensation de la hauteur.

Vis de fixation 2x M8 non comprises dans la livraison.

**2299.511**  
Elément de fixation

