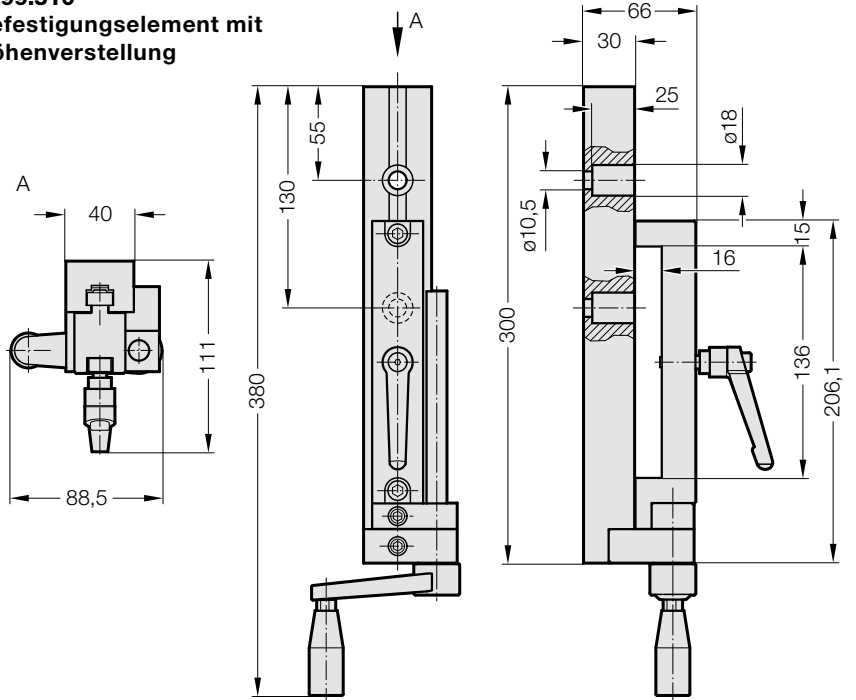


BEFESTIGUNGSELEMENT MIT HÖHENVERSTELLUNG BEFESTIGUNGSELEMENT



2299.510
Befestigungselement mit
Höhenverstellung



2299.510

Hinweis:

Zur Befestigung der Transporter 2299.011./012./121./122./221./222. mit Höhenausgleich.
Einstellbereich: 100 mm
Befestigungsschrauben 2x M10 sind nicht im Lieferumfang enthalten.

2299.511

Hinweis:

Zur Befestigung der Transporter 2299.011./012./121./122./221./222. ohne Höhenausgleich.
Befestigungsschrauben 2x M8 sind nicht im Lieferumfang enthalten.

2299.511
Befestigungs-
element

