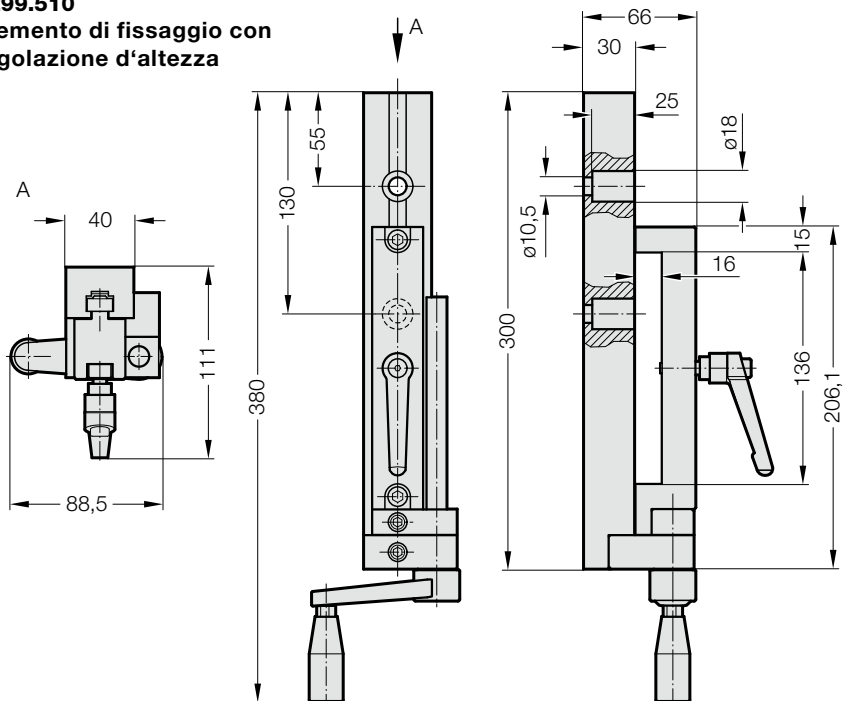


ELEMENTO DI FISSAGGIO CON REGOLAZIONE D'ALTEZZA

ELEMENTO DI FISSAGGIO



2299.510
Elemento di fissaggio con regolazione d'altezza



2299.510

Nota:

Per il fissaggio dei trasportatori 2299.011./012./121./122./221./222. con compensazione dell'altezza.

Intervallo di regolazione: 100 mm

Le viti di fissaggio 2x m10 non sono contenute nella fornitura.

2299.511

Nota:

Per il fissaggio dei trasportatori 2299.011./012./121./122./221./222. senza compensazione dell'altezza.

Le viti di fissaggio 2x M8 non sono contenute nella fornitura.

2299.511
Elemento di fissaggio

