

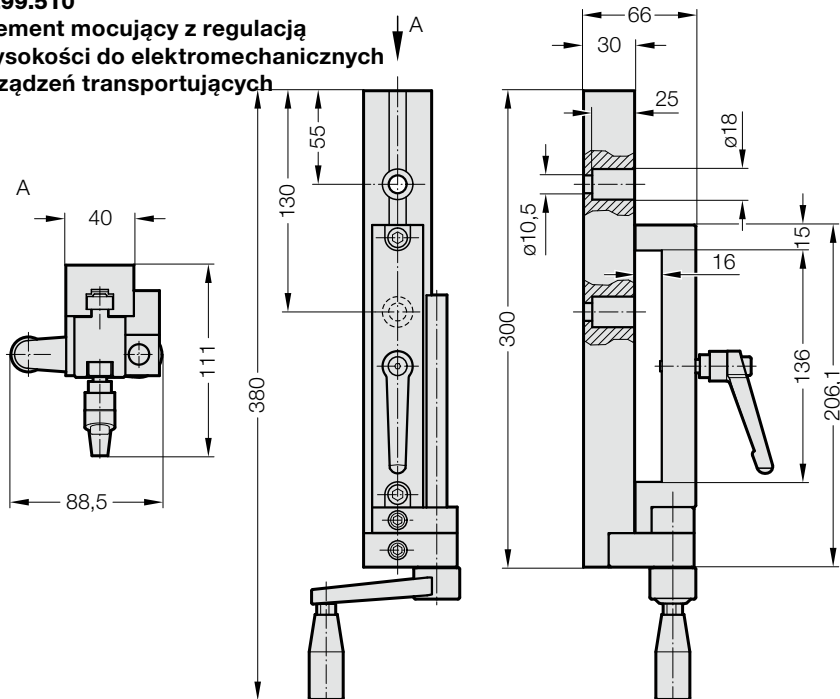
ELEMENT MOCUJĄCY Z REGULACJĄ WYSOKOŚCI DO ELEKTROMECHANICZNYCH URZĄDZEŃ TRANSPORTUJĄCYCH

ELEMENT MOCUJĄCY



2299.510

Element mocujący z regulacją wysokości do elektromechanicznych urządzeń transportujących



2299.510

Uwaga:

Służy do mocowania urządzeń transportujących 2299.011./012./121./122./221./222. z regulacją wysokości.
Zakres nastawczy: 100 mm
Śruby mocujące 2x M10 nie wchodzi w zakres dostawy.

2299.511

Uwaga:

Służy do mocowania urządzeń transportujących 2299.011./012./121./122./221./222. bez regulacją wysokości.
Śruby mocujące 2x M8 nie wchodzi w zakres dostawy.

2299.511
Element mocujący

