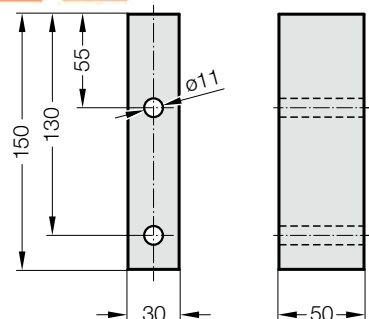
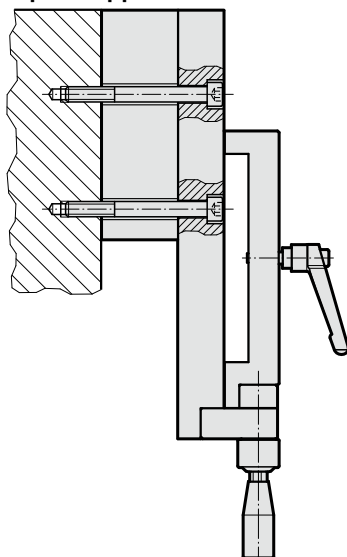


DISTANCE BRIDE POUR GOULOTTE

2299.520
Distance



Exemple d'application

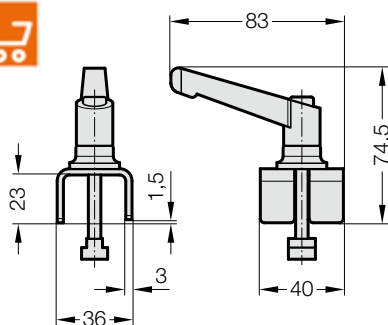


Remarque :

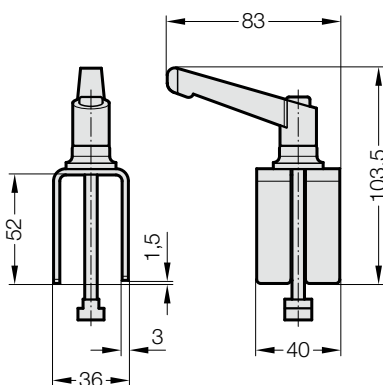
Entretoise pour élément de fixation avec réglage en hauteur 2299.510

Vis de fixation 2x M10 non comprises dans la livraison.

2299.540
Bride pour goulotte, exécution basse



2299.541
Bride pour goulotte, exécution haute



Remarque :

Les brides pour goulotte sont adaptés aux rainures en T du profilé du transporteur utilisé.

Hauteur de paroi max. de la goulotte (I1) :
2299.540= 23 mm
2299.541= 52 mm

