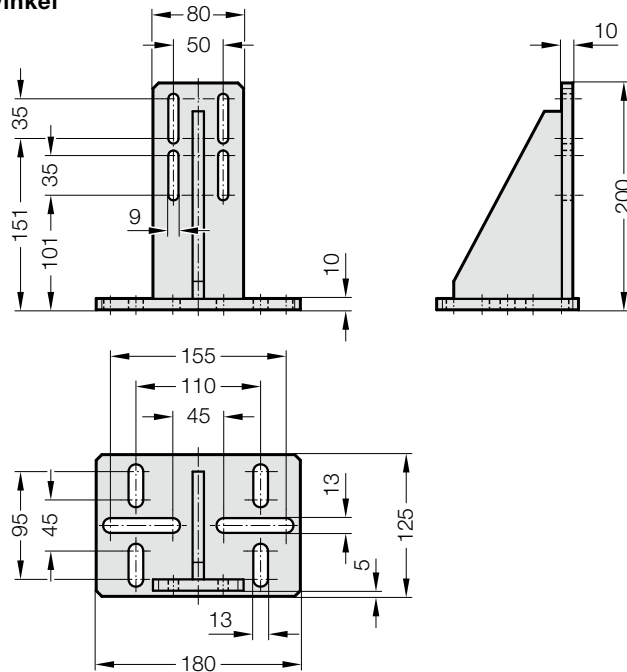


MONTAGEWINKEL MIT ADAPTERPLATTE



2299.530
Montagewinkel



Hinweis:

Der Montagewinkel und die Adapterplatte ermöglichen zusammen eine Einzelmontage der Transporter 2299.001 und 2299.002.

Befestigungsschrauben sind nicht im Lieferumfang enthalten.

Adapterplatte

