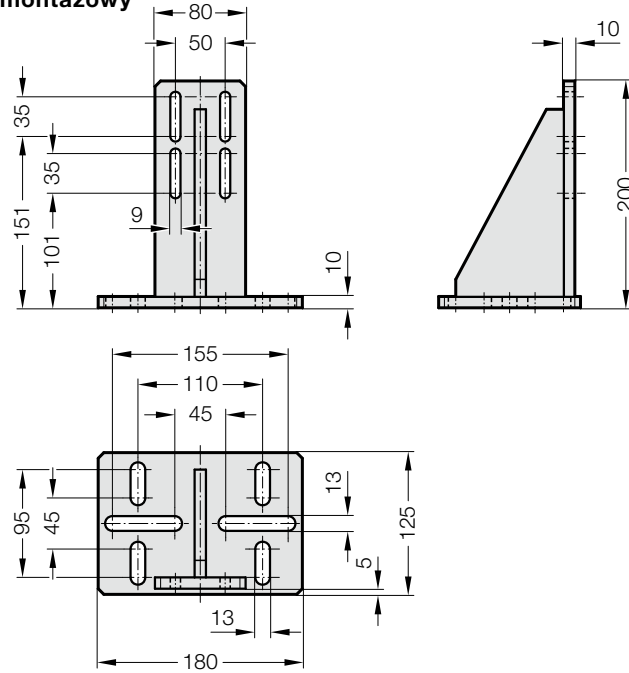


WSPORNIK MONTAŻOWY Z PŁYTĄ ADAPTERA



2299.530
Wspornik montażowy



Uwaga:

Wspornik montażowy w połączeniu z płytą adaptera umożliwia montaż pojedynczego urządzenia transportującego 2299.001 i 2299.002.

Śruby mocujące nie wchodzą w zakres dostawy.

Płyta adaptera

