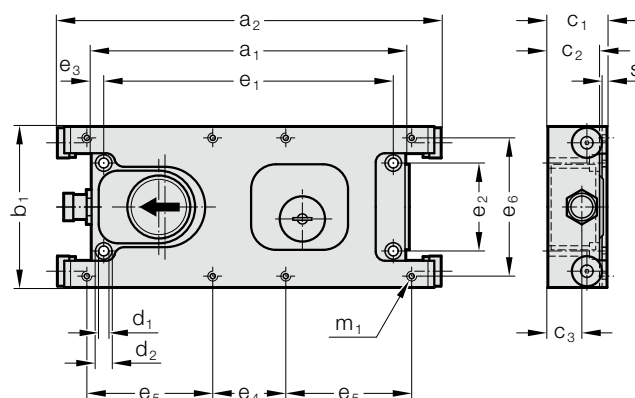


# ELEKTRICKÝ DOPRAVNÍK, BLACK LINE



2299.60.1□100.



## Popis:

Elektrický dopravník usnadňuje automatizaci, zvyšuje energetickou efektivitu a snižuje zatížení hlukem. Rychlost lze nastavit mechanicky a v závislosti na druhu úkolu elektrický dopravník dopravuje, třídí nebo odděluje. Využití převážně v kovozpracujícím průmyslu a v automobilovém odvětví.

## Materiál:

Vysokopevnostní ocel a eloxovaný hliník

## Upozornění k objednavce:

Objednávací čísla pro elektrické dopravníky BLACK LINE  
bez spojovacího kabelu (2299.60.82.0x.xx)

S řídicí jednotkou, 230 V:

2299.60.18100.01 MINI

2299.60.14100.01 COMPACT

2299.60.12100.01 MAX

2299.60.10100.02 ULTRA (beznapěťový výstup)

Náhrada bez řídicí jednotky, 230 V:

2299.60.18100.00 MINI

2299.60.14100.00 COMPACT

2299.60.12100.00 MAX

2299.60.10100.00 ULTRA

## Upozornění:

Spojovací kabel, dopravník s řídicí jednotkou a volitelné signální kabel, lis s řídicí jednotkou se objednávají samostatně.

Více informací o elektrické přípojce, řídicí jednotce a upevnění žlabu viz Příslušenství.

Šrouby s válcovou hlavou DIN EN ISO 4762 pro upevnění dopravníku jsou součástí dodávky.

## 2299.60. Elektrický dopravník, BLACK LINE

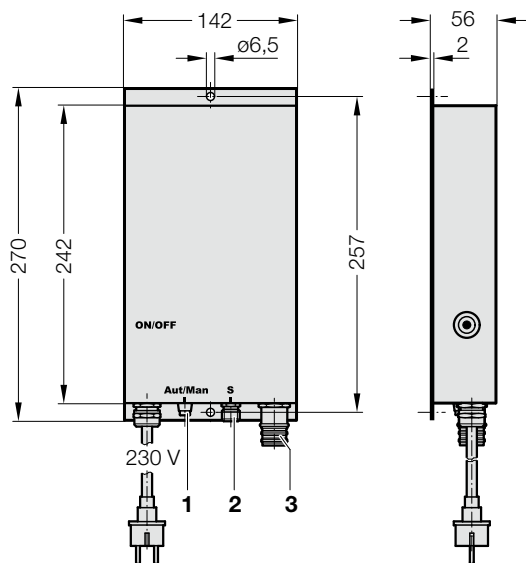
Objednávací číslo	a <sub>1</sub>	a <sub>2</sub>	b <sub>1</sub>	c <sub>1</sub>	c <sub>2</sub>	c <sub>3</sub>	d <sub>1</sub>	d <sub>2</sub>	e <sub>1</sub>	e <sub>2</sub>	e <sub>3</sub>	e <sub>4</sub>	e <sub>5</sub>	e <sub>6</sub>	m <sub>1</sub>	s
2299.60.18100.00	220	271	118	38.7	33.5	20.9	6.3	10	206	70	7	25	107	100	M5	3
2299.60.14100.00	250	305	128	47	41	27	8.2	13.5	230	70	10	58	100	110	M6	4
2299.60.12100.00	260	316	138	68	61	38	8.2	13.5	238	70	11	58	105	110	M6	6
2299.60.10100.00	260	320	146	78	69	51	8.2	13.5	238	70	29	58	105	110	M6	6

Provedení	MINI	KOMPAKT	MAX	ULTRA
Max. přepravní hmotnost (bez žlabu) [kg]	10	20	40	100
Hmotnost žlabu max. [kg]	4	8	16	50
zdvih	20	20	20	20
Rychlost zdvihu (mechanicky nastavitelná) [m/min.]	4 - 8	4 - 8	4 - 8	4 - 8
Výstražný systém (pohybové čidlo)	zabudováno	zabudováno	zabudováno	zabudováno
start/stop	lze řídit přes PLC	lze řídit přes PLC	lze řídit přes PLC	lze řídit přes PLC
Ochrana motoru a ochrana proti přetížení	zabudováno	zabudováno	zabudováno	zabudováno
Emise hluku [dB-A]	60	60	60	60
Příjem energie [kW]	0.05	0.07	0.15	0.25
Elektrická přípojka, řídicí jednotka	M23	M23	M23	M23
Stupeň krytí	IP62	IP62	IP62	IP62
Hmotnost [kg]	2.65	3.7	6.3	9
Teplotní rozsah (příp. okolní teplota)	-20 až +100 °C	-20 až +100 °C	-20 až +100 °C	-20 až +100 °C

# DOPRAVNÍK ELEKTRICKÝ - PŘÍSLUŠENSTVÍ

## ŘÍDICÍ JEDNOTKA BLACK LINE, SIGNÁLNÍ KABEL, SPOJOVACÍ KABEL

2299.60.1□100.12/13



### Popis:

Řídicí jednotka je elektrický modul pro řízení dopravníku.

### Materiál:

Ocel  
IP54

### Technické údaje:

Rozsah provozní teploty: -20 až +40 °C (teplota okolí)

### Upozornění:

Řídicí jednotka musí být kvůli odvodu tepla namontována na kovové ploše. Zkontrolujte před připojením elektrického dopravníku, zda se může žlab v podélném směru volně pohybovat.

Rozsah dodávky obsahuje  
síťovou přípojku vč. konektoru pro USA a Velkou Británii  
upevňovací šrouby ISO 7380-1 M6 x 8 (2x)

### 1 - Přepnutí mezi PLC a ručním provozem



PLC provoz:

V této poloze je funkce start/stop řízena přes přímý signální kabel (konektor M12).



Ruční provoz:

V této poloze řídí funkci start/stop řídicí jednotka.

### 2 - 2299.60.81.01. Přímý signální kabel, k lisu

objednat samostatně

Objednací číslo	l [m]
2299.60.81.01.03	3
2299.60.81.01.05	5
2299.60.81.01.10	10

další informace viz strana v katalogu Přímý signální kabel

### 2299.60. Řídicí jednotka BLACK LINE

Objednací číslo*	Připojení [V]	Požadovaná spotřeba energie [A]
2299.60.10100.13	230	1,8 - 3,5
2299.60.12100.12	230	1,2 - 2,2
2299.60.14100.12	230	0,75 - 1,7
2299.60.18100.12	230	0,55 - 1,3

Jednofázová přípojka 110-230 V, 50-60 Hz, s uzemněním

\*.13 = beznapěťový výstup

### 3 - 2299.60.82.01. Spojovací kabel přímý-přímý, řídicí jednotka dopravníku

objednat samostatně

Objednací číslo	l [m]
2299.60.82.01.03	3
2299.60.82.01.05	5
2299.60.82.01.10	10
2299.60.82.01.15	15

### 2299.60.82.02. Spojovací kabel přímý-90°, řídicí jednotka dopravníku

objednat samostatně

Objednací číslo	l [m]
2299.60.82.02.03	3
2299.60.82.02.05	5
2299.60.82.02.10	10
2299.60.82.02.15	15