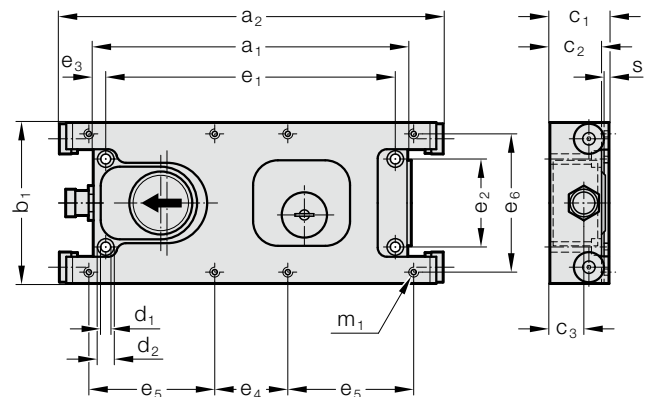


TRANSPORTER ELEKTRISCH, BLACK LINE



2299.60.1□100.



Beschreibung:

Der elektrische Transporter vereinfacht die Automatisierung, erhöht die Energieeffizienz und senkt die Lärmbelastung. Die Geschwindigkeit kann mechanisch eingestellt werden und je nach Art der Aufgabe fördert, sortiert oder separiert der Transporter für Sie.

Vorwiegender Einsatz in der Metallverarbeitung und dem Automotivebereich.

Werkstoff:

Hochfester Stahl und eloxiertes Aluminium

Bestellhinweis:

Bestell-Nummern für Transporter elektrisch BLACK LINE **ohne Verbindungskabel** (2299.60.82.0x.xx)

Mit Steuereinheit, 230 V:

2299.60.18100.01 MINI
2299.60.14100.01 COMPACT
2299.60.12100.01 MAX
2299.60.10100.02 ULTRA (potentialfreier Ausgang)

Ersatz **ohne** Steuereinheit, 230 V:

2299.60.18100.00 MINI
2299.60.14100.00 COMPACT
2299.60.12100.00 MAX
2299.60.10100.00 ULTRA

Hinweis:

Das Verbindungskabel, Steuereinheit-Transporter und optional das Signalkabel, Steuereinheit-Pressen sind separat zu bestellen.

Nähere Informationen zum elektrischen Anschluß, zur Steuereinheit und Rinnenbefestigung siehe Zubehör.

Zylinderschrauben DIN EN ISO 4762 zur Befestigung des Transporters sind im Lieferumfang enthalten.

2299.60. Transporter elektrisch, BLACK LINE

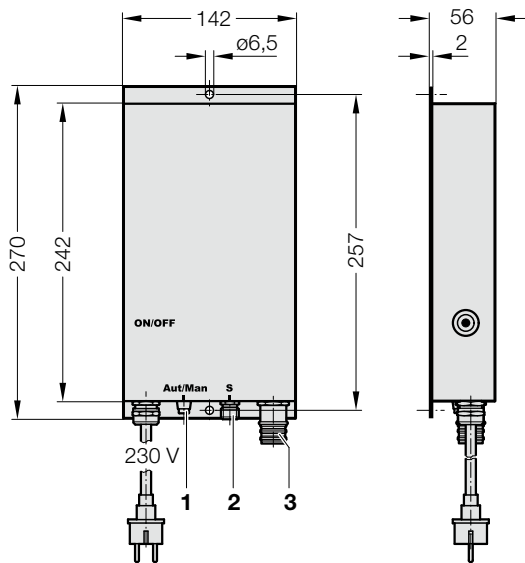
Bestell-Nummer	a ₁	a ₂	b ₁	c ₁	c ₂	c ₃	d ₁	d ₂	e ₁	e ₂	e ₃	e ₄	e ₅	e ₆	m ₁	s
2299.60.18100.00	220	271	118	38.7	33.5	20.9	6.3	10	206	70	7	25	107	100	M5	3
2299.60.14100.00	250	305	128	47	41	27	8.2	13.5	230	70	10	58	100	110	M6	4
2299.60.12100.00	260	316	138	68	61	38	8.2	13.5	238	70	11	58	105	110	M6	6
2299.60.10100.00	260	320	146	78	69	51	8.2	13.5	238	70	29	58	105	110	M6	6

Ausführung	MINI	KOMPAKT	MAX	ULTRA
Transportgewicht max. (ohne Rinne) [kg]	10	20	40	100
Rinnengewicht max. [kg]	4	8	16	50
Hub	20	20	20	20
Fördergeschwindigkeit (mechanisch einstellbar) [m/min.]	4 - 8	4 - 8	4 - 8	4 - 8
Warnsystem (Bewegungssensor)	integriert	integriert	integriert	integriert
Start/Stopp	über SPS steuerbar	über SPS steuerbar	über SPS steuerbar	über SPS steuerbar
Motor- u. Überlastungsschutz	integriert	integriert	integriert	integriert
Geräuschemission [dB-A]	60	60	60	60
Energieaufnahme [kW]	0.05	0.07	0.15	0.25
Elektrischer Anschluss, Steuereinheit	M23	M23	M23	M23
Schutzart	IP62	IP62	IP62	IP62
Gewicht [kg]	2.65	3.7	6.3	9
Temperaturbereich (zul. Umgebungstemperatur)	-20 bis +100 °C	-20 bis +100 °C	-20 bis +100 °C	-20 bis +100 °C

TRANSPORTER ELEKTRISCH - ZUBEHÖR

STEUEREINHEIT BLACK LINE, SIGNALKABEL, VERBINDUNGSKABEL

2299.60.1 □ 100.12/13



Beschreibung:

Die Steuereinheit ist das elektrische Modul für die Steuerung des Transporters.

Werkstoff:

Stahl
IP54

Technische Daten:

Temperatureinsatzbereich: -20 bis +40 °C (Umgebungstemperatur)

Hinweis:

Die Steuereinheit muss zur Wärmeableitung auf einer Metallfläche montiert werden. Prüfen Sie vor dem elektrischen Anschluss des Transporters, dass sich die Rinne in Laufrichtung frei bewegen kann.

Im Lieferumfang enthalten,
Netzanschluß inkl. Stecker für USA und GB
Befestigungsschrauben ISO 7380-1 M6 x 8 (2x)

2299.60. Steuereinheit BLACK LINE

Bestell-Nummer*	Anschluss [V]	Energiebedarf [A]
2299.60.10100.13	230	1,8 - 3,5
2299.60.12100.12	230	1,2 - 2,2
2299.60.14100.12	230	0,75 - 1,7
2299.60.18100.12	230	0,55 - 1,3

1-phasig 110-230 V, 50-60 Hz, geerdeter Anschluss

*.13 = potentialfreier Ausgang

1 - Umschaltung zwischen SPS und manuellem Betrieb



SPS-Betrieb:

In dieser Position wird die Start/Stop-Funktion über das Signalkabel gerade (M12-Stecker) gesteuert.



Manueller Betrieb:

In dieser Position wird die Start/Stop-Funktion über die Steuereinheit gesteuert.

2 - 2299.60.81.01. Signalkabel gerade, zur Presse

separat bestellen

Bestell-Nummer	l [m]
2299.60.81.01.03	3
2299.60.81.01.05	5
2299.60.81.01.10	10

weitere Informationen s. Katalogseite Signalkabel gerade

3 - 2299.60.82.01. Verbindungskabel gerade-gerade,

Steuereinheit - Transporter

separat bestellen

Bestell-Nummer	l [m]
2299.60.82.01.03	3
2299.60.82.01.05	5
2299.60.82.01.10	10
2299.60.82.01.15	15

2299.60.82.02. Verbindungskabel gerade-90°,

Steuereinheit - Transporter

separat bestellen

Bestell-Nummer	l [m]
2299.60.82.02.03	3
2299.60.82.02.05	5
2299.60.82.02.10	10
2299.60.82.02.15	15