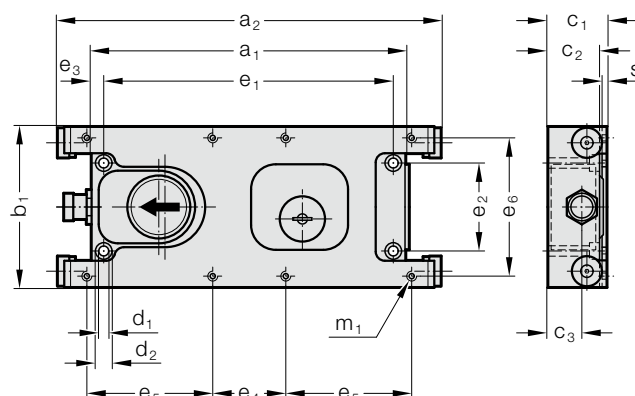


# ELEKTRICKÝ DOPRAVNÍK, BLACK LINE



2299.60.1□100.



## Popis:

Elektrický dopravník usnadňuje automatizaci, zvyšuje energetickou efektivitu a snižuje zatížení hlukem. Rychlost lze nastavit mechanicky a v závislosti na druhu úkolu elektrický dopravník dopravuje, třídí nebo odděluje. Využití převážně v kovozpracujícím průmyslu a v automobilovém odvětví.

## Materiál:

Vysokopevnostní ocel a eloxovaný hliník

## Upozornění k objednávce:

Objednávací čísla pro elektrické dopravníky BLACK LINE

**bez spojovacího kabelu** (2299.60.82.0x.xx)

**S** řídicí jednotkou, 230 V:

2299.60.18100.01 MINI

2299.60.14100.01 COMPACT

2299.60.12100.01 MAX

2299.60.10100.02 ULTRA (beznapěťový výstup)

Náhrada **bez** řídicí jednotky, 230 V:

2299.60.18100.00 MINI

2299.60.14100.00 COMPACT

2299.60.12100.00 MAX

2299.60.10100.00 ULTRA

## Upozornění:

Spojovací kabel, dopravník s řídicí jednotkou a volitelné signální kabel, lis s řídicí jednotkou se objednávají samostatně.

Více informací o elektrické přípojce, řídicí jednotce a upevnění žlabu viz Příslušenství.

Šrouby s válcovou hlavou DIN EN ISO 4762 pro upevnění dopravníku jsou součástí dodávky.

## 2299.60. Elektrický dopravník, BLACK LINE

Objednávací číslo	a <sub>1</sub>	a <sub>2</sub>	b <sub>1</sub>	c <sub>1</sub>	c <sub>2</sub>	c <sub>3</sub>	d <sub>1</sub>	d <sub>2</sub>	e <sub>1</sub>	e <sub>2</sub>	e <sub>3</sub>	e <sub>4</sub>	e <sub>5</sub>	e <sub>6</sub>	m <sub>1</sub>	s
2299.60.18100.00	220	271	118	38.7	33.5	20.9	6.3	10	206	70	7	25	107	100	M5	3
2299.60.14100.00	250	305	128	47	41	27	8.2	13.5	230	70	10	58	100	110	M6	4
2299.60.12100.00	260	316	138	68	61	38	8.2	13.5	238	70	11	58	105	110	M6	5
2299.60.10100.00	260	320	146	78	69	51	8.2	13.5	238	70	29	58	105	110	M6	6

Provedení	MINI	KOMPAKT	MAX	ULTRA
Max. přepravní hmotnost (bez žlabu) [kg]	10	20	40	100
Hmotnost žlabu max. [kg]	4	8	16	50
zdvih	20	20	20	20
Rychlost zdvihu (mechanicky nastavitelná) [m/min.]	4 - 8	4 - 8	4 - 8	4 - 8
Výstražný systém (pohybové čidlo)	zabudováno	zabudováno	zabudováno	zabudováno
start/stop	lze řídit přes PLC	lze řídit přes PLC	lze řídit přes PLC	lze řídit přes PLC
Ochrana motoru a ochrana proti přetížení	zabudováno	zabudováno	zabudováno	zabudováno
Emise hluku [dB-A]	60	60	60	60
Příjem energie [kW]	0.05	0.07	0.15	0.25
Elektrická přípojka, řídicí jednotka	M23	M23	M23	M23
Stupeň krytí	IP62	IP62	IP62	IP62
Hmotnost [kg]	2.65	3.7	6.3	9
Teplotní rozsah (příp. okolní teplota)	-20 až +100 °C	-20 až +100 °C	-20 až +100 °C	-20 až +100 °C