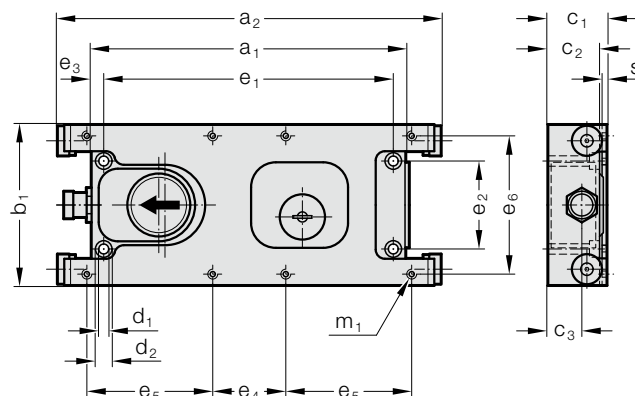


TRASPORTATORE ELETTRICO, BLACK LINE



2299.60.1□100.



Descrizione:

Il trasportatore elettrico semplifica l'automazione, aumenta l'efficienza energetica e riduce la rumorosità. La velocità può essere regolata meccanicamente e, in base al tipo di attività sposta, seleziona o separa il trasportatore elettrico.

Utilizzo prevalente nella lavorazione dei metalli e nel settore automobilistico.

Materiale:

Acciaio molto resistente e alluminio anodizzato

Avvertenza per l'ordine:

Numeri d'ordine per trasportatori elettrici BLACK LINE **senza cavo di collegamento** (2299.60.82.0x.xx)

Con unità di controllo, 230 V:

2299.60.18100.01 MINI

2299.60.14100.01 COMPACT

2299.60.12100.01 MAX

2299.60.10100.02 ULTRA (uscita a potenziale zero)

Ricambio **senza** unità di controllo, 230 V:

2299.60.18100.00 MINI

2299.60.14100.00 COMPACT

2299.60.12100.00 MAX

2299.60.10100.00 ULTRA

Nota:

Il cavo di collegamento, il trasportatore elettrico con centralina di controllo e, opzionalmente, il cavo di segnale e la pressa con centralina di controllo vanno ordinati separatamente.

Per maggiori informazioni sul collegamento elettrico, sulla centralina di controllo e il fissaggio delle canaline vedere gli accessori.

Le viti a testa cilindrica DIN EN ISO 4762 per il fissaggio del trasportatore sono incluse nel kit di fornitura.

2299.60. Trasportatore elettrico, BLACK LINE

N. d'ordine	a ₁	a ₂	b ₁	c ₁	c ₂	c ₃	d ₁	d ₂	e ₁	e ₂	e ₃	e ₄	e ₅	e ₆	m ₁	s
2299.60.18100.00	220	271	118	38.7	33.5	20.9	6.3	10	206	70	7	25	107	100	M5	3
2299.60.14100.00	250	305	128	47	41	27	8.2	13.5	230	70	10	58	100	110	M6	4
2299.60.12100.00	260	316	138	68	61	38	8.2	13.5	238	70	11	58	105	110	M6	5
2299.60.10100.00	260	320	146	78	69	51	8.2	13.5	238	70	29	58	105	110	M6	6

Esecuzione	MINI	KOMPAKT	MAX	ULTRA
Peso max. di trasporto (senza canalina) [kg]	10	20	40	100
Peso della canalina mass. [kg]	4	8	16	50
Corsa	20	20	20	20
Velocità di trasporto (regolabile meccanicamente) [m/min.]	4 - 8	4 - 8	4 - 8	4 - 8
Sistema di allarme (sensore di movimento)	integrato	integrato	integrato	integrato
Start/Stop	controllabile tramite PLC controllabile tramite PLC controllabile tramite PLC controllabile tramite PLC			
Protezione motore e sovraccarico	integrato	integrato	integrato	integrato
Emissione di rumore [dB-A]	60	60	60	60
Consumo energetico [kW]	0.05	0.07	0.15	0.25
Collegamento elettrico, centralina di controllo	M23	M23	M23	M23
Classe di protezione	IP62	IP62	IP62	IP62
Peso [kg]	2.65	3.7	6.3	9
Campo di temperatura (temperatura ambiente ammessa)	da -20° a +100 °C	da -20° a +100 °C	da -20° a +100 °C	da -20° a +100 °C