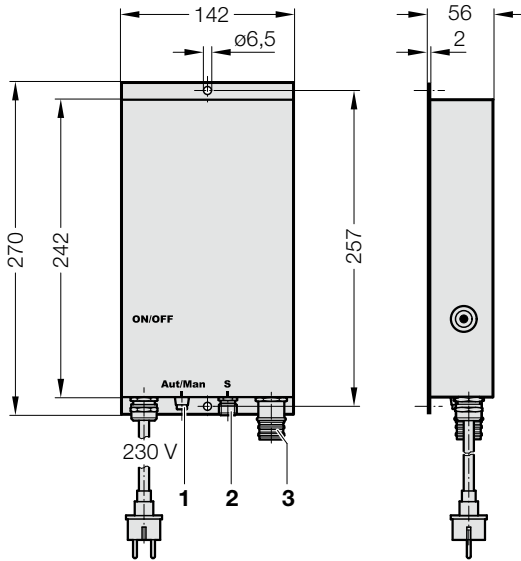


电动输送装置 - 附件

控制单元 BLACK LINE, 信号电缆, 连接电缆

2299.60.1□100.12/13



描述:

控制单元是用来控制输送装置的电气模块。

材料:

钢

IP54

技术参数:

应用温度范围: -20度到+40度 (环境温度许可范围)

说明:

为了易于散热, 控制单元必须安装在金属表面上。对输送装置进行电气连接前, 请检查槽是否可以在行进方向上自由移动。

供货范围中包括,

电源连接 (含 USA 和 GB 插头)

符合 ISO 7380-1 标准的 M6 x 8 (2 个) 固定螺栓

1 - 切换 PLC 和手动运行模式



PLC 运行模式:

在此位置, 通过直信号电缆 (M12 插头) 控制启动/停止功能。



手动运行模式:

在此位置, 通过控制单元控制启动/停止功能。

2 - 2299.60.81.01. 直信号电缆, 用于压力机 单独订购

订购编号	l [m]
2299.60.81.01.03	3
2299.60.81.01.05	5
2299.60.81.01.10	10

更多信息, 请参见直信号电缆目录页

2299.60. 控制单元 BLACK LINE

订购编号*	接口 [V]	能量需求 [A]
2299.60.10100.13	230	1,8 - 3,5
2299.60.12100.12	230	1,2 - 2,2
2299.60.14100.12	230	0,75 - 1,7
2299.60.18100.12	230	0,55 - 1,3

1 相 110-230 V, 50-60 Hz, 接地连接

*.13 = 无电势输出端

3 - 2299.60.82.01. 连接电缆 直-直, 控制单元 - 输送装置 单独订购

订购编号	l [m]
2299.60.82.01.03	3
2299.60.82.01.05	5
2299.60.82.01.10	10
2299.60.82.01.15	15

2299.60.82.02. 连接电缆 直-90°, 控制单元 - 输送装置 单独订购

订购编号	l [m]
2299.60.82.02.03	3
2299.60.82.02.05	5
2299.60.82.02.10	10
2299.60.82.02.15	15