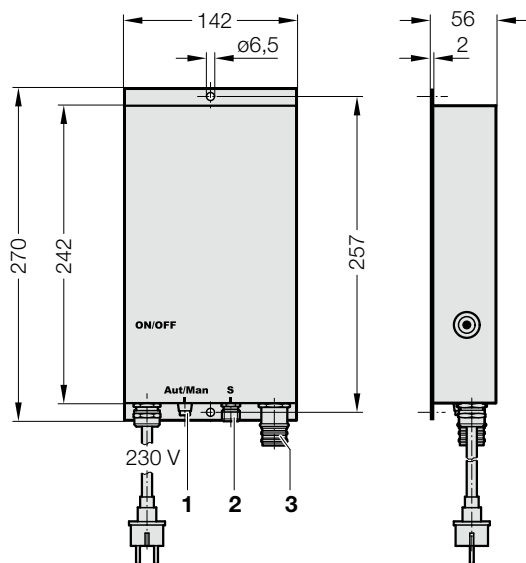


# DOPRAVNÍK ELEKTRICKÝ - PŘÍSLUŠENSTVÍ

## ŘÍDICÍ JEDNOTKA BLACK LINE, SIGNÁLNÍ KABEL, SPOJOVACÍ KABEL

2299.60.1□100.12/13



### Popis:

Řídicí jednotka je elektrický modul pro řízení dopravníku.

### Materiál:

Ocel  
IP54

### Technické údaje:

Rozsah provozní teploty: -20 až +40 °C (teplota okolí)

### Upozornění:

Řídicí jednotka musí být kvůli odvodu tepla namontována na kovové ploše. Zkontrolujte před připojením elektrického dopravníku, zda se může žlab v podélném směru volně pohybovat.

Rozsah dodávky obsahuje  
síťovou přípojku vč. konektoru pro USA a Velkou Británii  
upevňovací šrouby ISO 7380-1 M6 x 8 (2x)

### 2299.60. Řídicí jednotka BLACK LINE

Objednáací číslo*	Připojení [V]	Požadovaná spotřeba energie [A]
2299.60.10100.13	230	1,8 - 3,5
2299.60.12100.12	230	1,2 - 2,2
2299.60.14100.12	230	0,75 - 1,7
2299.60.18100.12	230	0,55 - 1,3

Jednofázová přípojka 110-230 V, 50-60 Hz, s uzemněním

\*.13 = beznapětový výstup

### 1 - Přepnutí mezi PLC a ručním provozem

PLC provoz:  
V této poloze je funkce start/stop řízena přes přímý signální kabel (konektor M12).

Ruční provoz:  
V této poloze řídí funkci start/stop řídicí jednotka.

### 2 - 2299.60.81.01. Přímý signální kabel, k lisu objednat samostatně

Objednáací číslo	l [m]
2299.60.81.01.03	3
2299.60.81.01.05	5
2299.60.81.01.10	10

další informace viz strana v katalogu Přímý signální kabel

### 3 - 2299.60.82.01. Spojovací kabel přímý-přímý, řídicí jednotka dopravníku objednat samostatně

Objednáací číslo	l [m]
2299.60.82.01.03	3
2299.60.82.01.05	5
2299.60.82.01.10	10
2299.60.82.01.15	15

### 2299.60.82.02. Spojovací kabel přímý-90°, řídicí jednotka dopravníku objednat samostatně

Objednáací číslo	l [m]
2299.60.82.02.03	3
2299.60.82.02.05	5
2299.60.82.02.10	10
2299.60.82.02.15	15