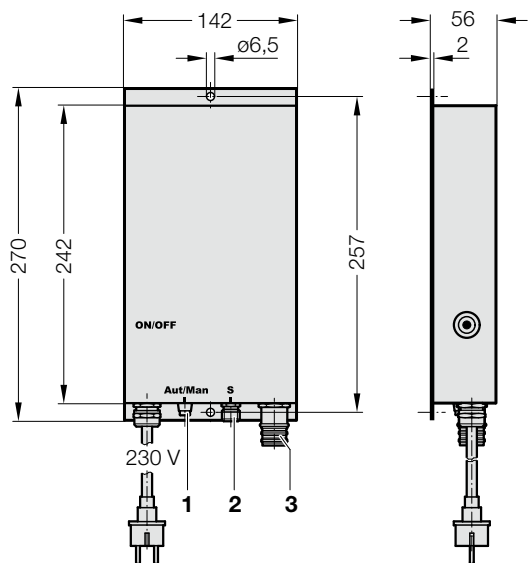


TRANSPORTEUR ÉLECTRIQUE - ACCESSOIRES

UNITÉ DE COMMANDE BLACK LINE, CÂBLE DE SIGNAL, CÂBLE DE RACCORDEMENT

2299.60.1□100.12/13



Description :

L'unité de commande est le module électrique permettant de commander le transporteur.

Matière :

Acier
IP54

Caractéristiques techniques :

Plage de température de fonctionnement: -20 à +40 ° C (température ambiante)

Remarque :

L'unité de commande doit être montée sur une surface métallique pour permettre la dissipation de la chaleur. Avant d'effectuer le raccordement électrique du transporteur, vérifier que la rainure peut se déplacer sans encombre dans le sens du mouvement.

Sont compris dans la livraison,

Raccordement au réseau, y compris les fiches américaine et anglaise
Vis de fixation ISO 7380-1 M6 x 8 (2x)

2299.60. Unité de commande BLACK LINE

N° de commande*	Raccord [V]	Besoin en énergie [A]
2299.60.10100.13	230	1,8 - 3,5
2299.60.12100.12	230	1,2 - 2,2
2299.60.14100.12	230	0,75 - 1,7
2299.60.18100.12	230	0,55 - 1,3

Monophasé 110-230 V, 50-60 Hz, raccordement à la terre

*.13 = sortie sans potentiel

1 - Commutation entre mode API et mode manuel



Mode API :

dans ce mode, la fonction marche/arrêt est contrôlée via le câble de signal droit (connecteur M12).



Mode manuel :

dans ce mode, la fonction marche/arrêt est contrôlée via l'unité de commande.

2 - 2299.60.81.01. Câble de signal droit pour la presse

commander séparément

N° de commande	l [m]
2299.60.81.01.03	3
2299.60.81.01.05	5
2299.60.81.01.10	10

Informations supplémentaires, consulter la page du catalogue sur le câble de signal droit

3 - 2299.60.82.01. Câble de raccordement droit-droit pour unité

de contrôle du transporteur

commander séparément

N° de commande	l [m]
2299.60.82.01.03	3
2299.60.82.01.05	5
2299.60.82.01.10	10
2299.60.82.01.15	15

2299.60.82.02. Câble de raccordement droit-coudé pour unité

de contrôle du transporteur

commander séparément

N° de commande	l [m]
2299.60.82.02.03	3
2299.60.82.02.05	5
2299.60.82.02.10	10
2299.60.82.02.15	15