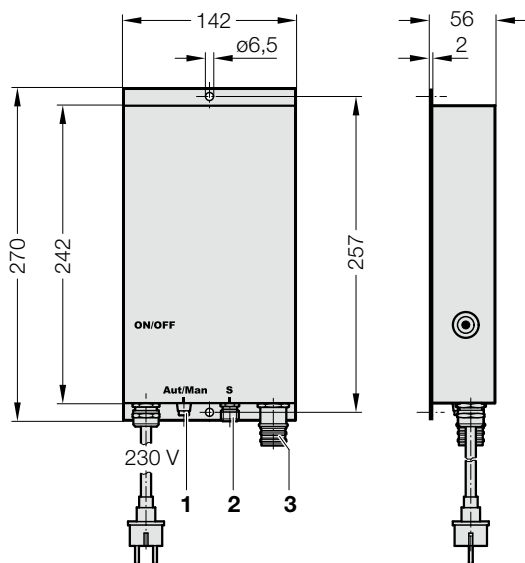


TRANSPORTER ELEKTRISCH - ZUBEHÖR

STEUEREINHEIT BLACK LINE, SIGNALKABEL, VERBINDUNGSKABEL

2299.60.1 □ 100.12/13



Beschreibung:

Die Steuereinheit ist das elektrische Modul für die Steuerung des Transporters.

Werkstoff:

Stahl
IP54

Technische Daten:

Temperatureinsatzbereich: -20 bis +40 °C (Umgebungstemperatur)

Hinweis:

Die Steuereinheit muss zur Wärmeableitung auf einer Metallfläche montiert werden. Prüfen Sie vor dem elektrischen Anschluss des Transporters, dass sich die Rinne in Laufrichtung frei bewegen kann.

Im Lieferumfang enthalten,
Netzanschluß inkl. Stecker für USA und GB
Befestigungsschrauben ISO 7380-1 M6 x 8 (2x)

2299.60. Steuereinheit BLACK LINE

Bestell-Nummer*	Anschluss [V]	Energiebedarf [A]
2299.60.10100.13	230	1,8 - 3,5
2299.60.12100.12	230	1,2 - 2,2
2299.60.14100.12	230	0,75 - 1,7
2299.60.18100.12	230	0,55 - 1,3

1-phasig 110-230 V, 50-60 Hz, geerdeter Anschluss

*.13 = potentialfreier Ausgang

1 - Umschaltung zwischen SPS und manuellem Betrieb



SPS-Betrieb:

In dieser Position wird die Start/Stop-Funktion über das Signalkabel gerade (M12-Stecker) gesteuert.



Manueller Betrieb:

In dieser Position wird die Start/Stop-Funktion über die Steuereinheit gesteuert.

2 - 2299.60.81.01. Signalkabel gerade, zur Presse

separat bestellen

Bestell-Nummer	l [m]
2299.60.81.01.03	3
2299.60.81.01.05	5
2299.60.81.01.10	10

weitere Informationen s. Katalogseite Signalkabel gerade

3 - 2299.60.82.01. Verbindungskabel gerade-gerade,

Steuereinheit - Transporter

separat bestellen

Bestell-Nummer	l [m]
2299.60.82.01.03	3
2299.60.82.01.05	5
2299.60.82.01.10	10
2299.60.82.01.15	15

2299.60.82.02. Verbindungskabel gerade-90°,

Steuereinheit - Transporter

separat bestellen

Bestell-Nummer	l [m]
2299.60.82.02.03	3
2299.60.82.02.05	5
2299.60.82.02.10	10
2299.60.82.02.15	15