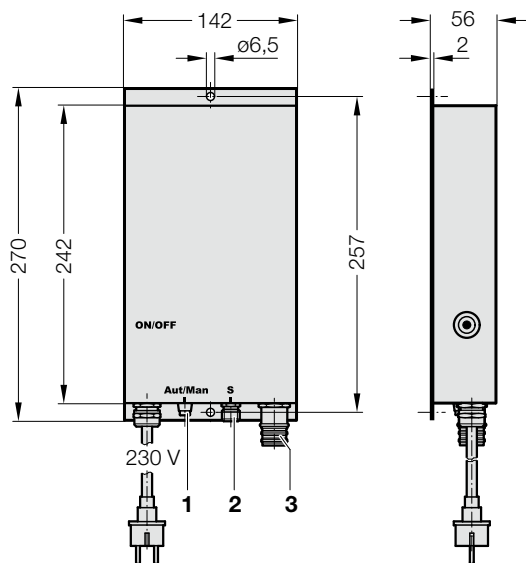


TRANSPORTER ELEKTRYCZNA - AKCESORIA

JEDNOSTKA STERUJĄCA BLACK LINE, KABEL SYGNAŁOWY, KABEL PRZYŁĄCZENIOWY

2299.60.1□100.12/13



Opis:

Jednostka sterująca to elektryczny moduł do sterowania urządzeniem transportującym.

Material:

Stal
IP54

Dane techniczne:

Zakres pracy w temperaturach: -20 do +40 °C (temperatura otoczenia)

Uwaga:

Jednostka sterująca musi zostać zamontowana na powierzchni metalowej w celu odprowadzania ciepła. Przed podłączeniem urządzenia transportującego do instalacji elektrycznej sprawdzić, czy kanał może się swobodnie poruszać w kierunku biegu.

Zakres dostawy obejmuje przyłącze sieciowe wraz z wtyczką USA i GB śruby mocujące ISO 7380-1 M6 x 8 (2x)

2299.60. Jednostka sterująca BLACK LINE

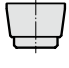
Numer katalogowy*	Przyłącze [V]	Zapotrzebowanie na energię [A]
2299.60.10100.13	230	1,8 - 3,5
2299.60.12100.12	230	1,2 - 2,2
2299.60.14100.12	230	0,75 - 1,7
2299.60.18100.12	230	0,55 - 1,3

1-fazowe 110-230 V, 50-60 Hz, przyłącze uziemione

*.13 = wyjście bezpotencjałowe

1 - Przełączanie pomiędzy PLC a trybem ręcznym

Tryb PLC:
 W tej pozycji funkcja Start/Stop jest zasterowywana przez prosty kanał sygnałowy (wtyczka M12).

Tryb ręczny:
 W tej pozycji funkcja Start/Stop jest zasterowywana przez jednostkę sterującą.

2 - 2299.60.81.01. Kabel sygnałowy prosty, do prasy

zamawianie osobne

Numer katalogowy	l [m]
2299.60.81.01.03	3
2299.60.81.01.05	5
2299.60.81.01.10	10

Dodatkowe informacje, patrz strona katalogu o kablu sygnałowym prostym

3 - 2299.60.82.01. Kabel łączący prosty-prosty, jednostka sterująca - urządzenie transportujące

zamawianie osobne

Numer katalogowy	l [m]
2299.60.82.01.03	3
2299.60.82.01.05	5
2299.60.82.01.10	10
2299.60.82.01.15	15

2299.60.82.02. Kabel łączący prosty-90°, jednostka sterująca - urządzenie transportujące

zamawianie osobne

Numer katalogowy	l [m]
2299.60.82.02.03	3
2299.60.82.02.05	5
2299.60.82.02.10	10
2299.60.82.02.15	15