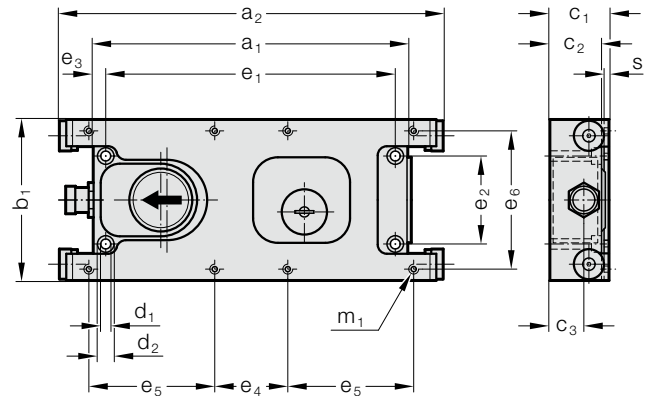


# TRANSPORTER ELEKTRISCH, CLEAN LINE



2299.61.1□100.



## Beschreibung:

Der elektrische Transporter vereinfacht die Automatisierung, erhöht die Energieeffizienz und senkt die Lärmbelastung. Die Geschwindigkeit kann mechanisch eingestellt werden und je nach Art der Aufgabe fördert, sortiert oder separiert der Transporter.

Vorwiegender Einsatz in der Lebensmittel- und Pharmaindustrie.

## Werkstoff:

aus Edelstahl und eloxiertem Aluminium

## Bestellhinweis:

Bestell-Nummern für Transporter elektrisch CLEAN LINE, **ohne Verbindungskabel** (2299.60.82.0x.xx)

**Mit** Steuereinheit, 230 V:

2299.61.18100.01 MINI  
2299.61.14100.01 COMPACT  
2299.61.12100.01 MAX

Ersatz **ohne** Steuereinheit, 230 V:

2299.61.18100.00 MINI  
2299.61.14100.00 COMPACT  
2299.61.12100.00 MAX

## Hinweis:

Das Verbindungskabel, Steuereinheit-Transporter und optional das Signalkabel, Steuereinheit-Pressen sind separat zu bestellen.

Nähere Informationen zum elektrischen Anschluß, zur Steuereinheit und Rinnenbefestigung siehe Zubehör.

Zylinderschrauben DIN ISO 4762 Edelstahl A2 zur Befestigung des Transporters sind im Lieferumfang enthalten.

## 2299.61. Transporter elektrisch, CLEAN LINE

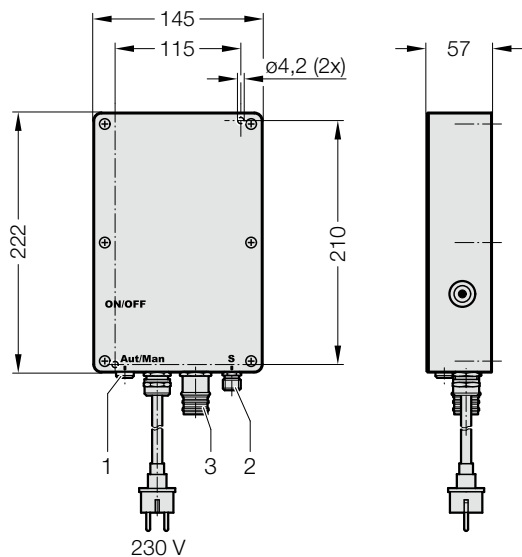
Bestell-Nummer	a <sub>1</sub>	a <sub>2</sub>	b <sub>1</sub>	c <sub>1</sub>	c <sub>2</sub>	c <sub>3</sub>	d <sub>1</sub>	d <sub>2</sub>	e <sub>1</sub>	e <sub>2</sub>	e <sub>3</sub>	e <sub>4</sub>	e <sub>5</sub>	e <sub>6</sub>	m <sub>1</sub>	s
2299.61.18100.00	220	271	118	38.7	33.5	20.9	6.3	10	206	70	7	25	107	100	M5	3
2299.61.14100.00	250	305	128	47	41	27	8.2	13.5	230	70	10	58	100	110	M6	4
2299.61.12100.00	260	316	138	68	61	38	8.2	13.5	238	70	11	58	105	110	M6	6

Ausführung	MINI	KOMPAKT	MAX
Transportgewicht max. (ohne Rinne) [kg]	10	20	40
Rinnengewicht max. [kg]	4	8	16
Hub	20	20	20
Fördergeschwindigkeit (mechanisch einstellbar) [m/min.]	4 - 8	4 - 8	4 - 8
Warnsystem (Bewegungssensor)	integriert	integriert	integriert
Start/Stopp	über SPS steuerbar	über SPS steuerbar	über SPS steuerbar
Motor- u. Überlastungsschutz	integriert	integriert	integriert
Geräuschemission [dB-A]	60	60	60
Energieaufnahme [kW]	0.05	0.07	0.15
Elektrischer Anschluss, Steuereinheit	M23	M23	M23
Schutzart	IP66	IP66	IP66
Gewicht [kg]	2.65	3.7	6.3
Temperaturbereich (zul. Umgebungstemperatur)	-20 bis +100 °C	-20 bis +100 °C	-20 bis +100 °C

# TRANSPORTER ELEKTRISCH - ZUBEHÖR

## STEUEREINHEIT CLEAN LINE, SIGNALKABEL, VERBINDUNGSKABEL

2299.61.1 □ 100.12



### Beschreibung:

Die Steuereinheit ist das elektrische Modul für die Steuerung des Transporters.

### Werkstoff:

Aluminium-Druckguss  
IP67

### Technische Daten:

Temperatureinsatzbereich: -20 bis +40 °C (Umgebungstemperatur)

### Hinweis:

Die Steuereinheit muss zur Wärmeableitung auf einer Metallfläche montiert werden. Prüfen Sie vor dem elektrischen Anschluss des Transporters, dass sich die Rinne in Laufrichtung frei bewegen kann.

Im Lieferumfang enthalten,

Netzanschluß inkl. Stecker für USA und GB,

Befestigungsschrauben DIN EN ISO 4762 M4 x 20 (2x) Edelstahl A2

### 1 - Umschaltung zwischen SPS und manuellem Betrieb



SPS-Betrieb:

In dieser Position wird die Start/Stop-Funktion über das Signalkabel gerade (M12-Stecker) gesteuert.



Manueller Betrieb:

In dieser Position wird die Start/Stop-Funktion über die Steuereinheit gesteuert.

### 2 - 2299.60.81.01. Signalkabel gerade, zur Presse

separat bestellen

Bestell-Nummer	l [m]
2299.60.81.01.03	3
2299.60.81.01.05	5
2299.60.81.01.10	10

weitere Informationen s. Katalogseite Signalkabel gerade

### 2299.61. Steuereinheit CLEAN LINE

Bestell-Nummer	Anschluss [V]	Energiebedarf [A]
2299.61.12100.12	230	1,2 - 2,2
2299.61.14100.12	230	0,75 - 1,7
2299.61.18100.12	230	0,55 - 1,3

1-phasig 110-230 V, 50-60 Hz, geerdeter Anschluss

### 3 - 2299.60.82.01. Verbindungskabel gerade-gerade,

Steuereinheit - Transporter

separat bestellen

Bestell-Nummer	l [m]
2299.60.82.01.03	3
2299.60.82.01.05	5
2299.60.82.01.10	10
2299.60.82.01.15	15

### 2299.60.82.02. Verbindungskabel gerade-90°,

Steuereinheit - Transporter

separat bestellen

Bestell-Nummer	l [m]
2299.60.82.02.03	3
2299.60.82.02.05	5
2299.60.82.02.10	10
2299.60.82.02.15	15