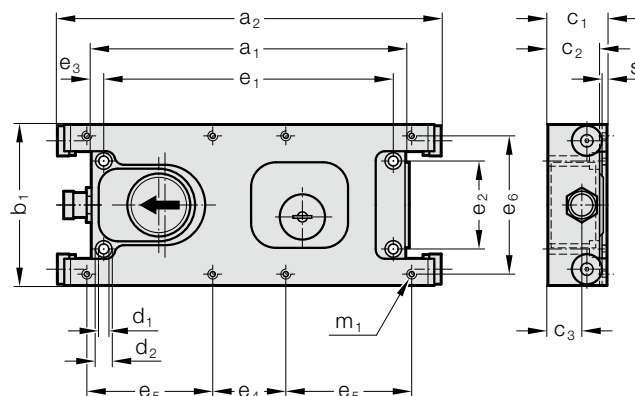


ELEKTRICKÝ DOPRAVNÍK, CLEAN LINE



2299.61.1□100.



Popis:

Elektrický dopravník usnadňuje automatizaci, zvyšuje energetickou efektivitu a snižuje zatížení hlukem. Rychlost lze nastavit mechanicky a v závislosti na druhu úkolu elektrický dopravník dopravuje, třídí nebo odděluje. Využití převážně v potravinářském a farmaceutickém průmyslu.

Materiál:

z nerezové oceli a eloxovaného hliníku

Upozornění k objednavce:

Objednací čísla pro elektrické dopravníky CLEAN LINE, **bez spojovací kabel** (2299.60.82.0x.xx)

s řídicí jednotkou, 230 V:

2299.61.18100.01 MINI
2299.61.14100.01 COMPACT
2299.61.12100.01 MAX

Výměna **bez** řídicí jednotky, 230 V:

2299.61.18100.00 MINI
2299.61.14100.00 COMPACT
2299.61.12100.00 MAX

Upozornění:

Spojovací kabel, dopravník s řídicí jednotkou a volitelně signální kabel, lis s řídicí jednotkou se objednávají samostatně.

Více informací o elektrické přípojce, řídicí jednotce a upevnění žlabu viz Příslušenství.

Šrouby s válcovou hlavou DIN EN ISO 4762 z nerezové oceli A2 pro upevnění dopravníku jsou součástí dodávky.

2299.61. Elektrický dopravník, CLEAN LINE

Objednací číslo	a ₁	a ₂	b ₁	c ₁	c ₂	c ₃	d ₁	d ₂	e ₁	e ₂	e ₃	e ₄	e ₅	e ₆	m ₁	s
2299.61.18100.00	220	271	118	38.7	33.5	20.9	6.3	10	206	70	7	25	107	100	M5	3
2299.61.14100.00	250	305	128	47	41	27	8.2	13.5	230	70	10	58	100	110	M6	4
2299.61.12100.00	260	316	138	68	61	38	8.2	13.5	238	70	11	58	105	110	M6	5

Provedení	MINI	KOMPAKT	MAX
Max. přepravní hmotnost (bez žlabu) [kg]	10	20	40
Hmotnost žlabu max. [kg]	4	8	16
zdvih	20	20	20
Rychlost zdvihu (mechanicky nastavitelná) [m/min.]	4 - 8	4 - 8	4 - 8
Výstražný systém (pohybové čidlo)	zabudováno	zabudováno	zabudováno
start/stop	lze řídit přes PLC	lze řídit přes PLC	lze řídit přes PLC
Ochrana motoru a ochrana proti přetížení	zabudováno	zabudováno	zabudováno
Emise hluku [dB-A]	60	60	60
Příjem energie [kW]	0.05	0.07	0.15
Elektrická přípojka, řídicí jednotka	M23	M23	M23
Stupeň krytí	IP66	IP66	IP66
Hmotnost [kg]	2.65	3.7	6.3
Teplotní rozsah (příp. okolní teplota)	-20 až +100 °C	-20 až +100 °C	-20 až +100 °C