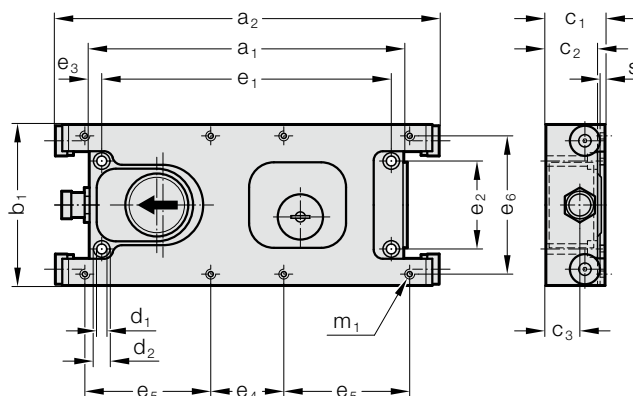


# TRANSPORTEUR ÉLECTRIQUE, CLEAN LINE



2299.61.1□100.



## Description :

Le transporteur électrique simplifie l'automatisation, augmente l'efficacité énergétique et réduit les nuisances sonores. Il est possible de régler mécaniquement la vitesse et, selon le type de tâche, le transporteur électrique assure une fonction de transport, de tri ou de séparation. Utilisation principale dans les secteurs de l'agroalimentaire et de la pharmacie.

## Matière :

en acier inoxydable et en aluminium anodisé

## Indications de commande :

Références pour transporteur électrique CLEAN LINE, **sans câble de raccordement** (2299.60.82.0x.xx)

**avec** unité de commande, 230 V :

2299.61.18100.01 MINI  
2299.61.14100.01 COMPACT  
2299.61.12100.01 MAX

Variante de remplacement **sans** unité de commande, 230 V :

2299.61.18100.00 MINI  
2299.61.14100.00 COMPACT  
2299.61.12100.00 MAX

## Remarque :

Le câble de raccordement, le transporteur d'unité de commande et, en option, le câble de Signal et la presse de l'unité de commande doivent être commandés séparément.

Pour plus d'informations sur le raccordement électrique, sur l'unité de commande et la fixation de rainure, voir accessoires.

Les vis cylindriques DIN EN ISO 4762 en acier inoxydable A2 pour fixation du transporteur sont comprises dans la livraison.

## 2299.61. Transporteur électrique, CLEAN LINE

N° de commande	a <sub>1</sub>	a <sub>2</sub>	b <sub>1</sub>	c <sub>1</sub>	c <sub>2</sub>	c <sub>3</sub>	d <sub>1</sub>	d <sub>2</sub>	e <sub>1</sub>	e <sub>2</sub>	e <sub>3</sub>	e <sub>4</sub>	e <sub>5</sub>	e <sub>6</sub>	m <sub>1</sub>	s
2299.61.18100.00	220	271	118	38.7	33.5	20.9	6.3	10	206	70	7	25	107	100	M5	3
2299.61.14100.00	250	305	128	47	41	27	8.2	13.5	230	70	10	58	100	110	M6	4
2299.61.12100.00	260	316	138	68	61	38	8.2	13.5	238	70	11	58	105	110	M6	5

Exécution	MINI	KOMPAKT	MAX
Poids de transport (sans rainure) max. [kg]	10	20	40
Poids de la goulotte max. [kg]	4	8	16
Course	20	20	20
Vitesse de transport (réglable mécaniquement) [m/min.]	4 - 8	4 - 8	4 - 8
Système d'alerte (capteur de mouvement)	intégré	intégré	intégré
Marche/arrêt	contrôlable via API	contrôlable via API	contrôlable via API
Sécurité contre les surcharges et protection du moteur	intégré	intégré	intégré
Niveau de bruit [dB-A]	60	60	60
L'apport énergétique [kW]	0.05	0.07	0.15
Raccordement électrique, unité de commande	M23	M23	M23
Indice de protection	IP66	IP66	IP66
Poids [kg]	2.65	3.7	6.3
Plage de température (temp. ambiante autorisée)	-20 à +100 °C	-20 à +100 °C	-20 à +100 °C