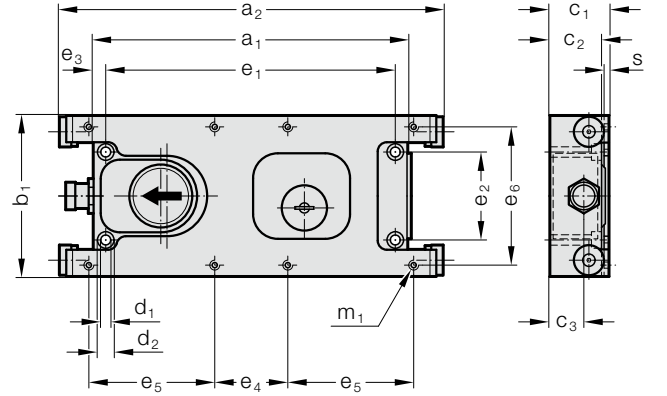


ELEKTRİKLİ TAŞIYICI, CLEAN LINE



2299.61.1□100.



Tanım:

Elektrikli taşıyıcı otomasyonu kolaylaştırır, enerji verimini artırır ve gürültü yüklenmesini azaltır. Hız mekanik olarak ayarlanabilir ve görev türüne göre taşıyıcıyı taşır, sınıflandırır veya ayırır.

Genelde gıda ve ecza endüstrisinde kullanılır.

Malzeme:

Paslanmaz çelik ve eloksallı alüminyum

Sipariş bilgisi:

CLEAN LINE elektrikli taşıyıcı sipariş numarası, **olmadan kablo** (2299.60.82.0x.xx)

Kumanda ünitesi **dahil**, 230 V:

2299.61.18100.01 MINI

2299.61.14100.01 COMPACT

2299.61.12100.01 MAX

Kumanda ünitesi **olmadan** yedek, 230 V:

2299.61.18100.00 MINI

2299.61.14100.00 COMPACT

2299.61.12100.00 MAX

Not:

Bağlantı kablosu, kumanda ünitesi taşıyıcısı ve opsiyonel olarak sinyal kablosu ve kumanda ünitesi presleri ayrı olarak sipariş edilmelidir. Elektrik bağlantısı, kumanda ünitesi ve oluk sabitleyici hakkında ayrıntılı bilgiler için bk. aksesuarlar.

Taşıyıcının sabitlenmesi için DIN ISO 4762 paslanmaz çelik A2 silindirik cıvatalar teslimat kapsamındadır.

2299.61. Elektrikli taşıyıcı, CLEAN LINE

Sipariş No.	a ₁	a ₂	b ₁	c ₁	c ₂	c ₃	d ₁	d ₂	e ₁	e ₂	e ₃	e ₄	e ₅	e ₆	m ₁	s
2299.61.18100.00	220	271	118	38.7	33.5	20.9	6.3	10	206	70	7	25	107	100	M5	3
2299.61.14100.00	250	305	128	47	41	27	8.2	13.5	230	70	10	58	100	110	M6	4
2299.61.12100.00	260	316	138	68	61	38	8.2	13.5	238	70	11	58	105	110	M6	5

Uygulama	MINI	KOMPAKT	MAX
Taşıma ağırlığı maks. (oluksuz) [kg]	10	20	40
Oluk ağırlığı maks. [kg]	4	8	16
Strok	20	20	20
Taşıma hızı (mekanik olarak ayarlanabilir) [m/min.]	4 - 8	4 - 8	4 - 8
Uyarı sistemi (hareket sensörü)	Entegre	Entegre	Entegre
Başlat/durdur	PLC üzerinden kumanda edilebilir	PLC üzerinden kumanda edilebilir	PLC üzerinden kumanda edilebilir
Motor ve aşırı yük koruması	Entegre	Entegre	Entegre
Gürültü emisyonu [dB-A]	60	60	60
Enerji alımı [kW]	0.05	0.07	0.15
Elektrik bağlantısı, kumanda ünitesi	M23	M23	M23
Koruma türü	IP66	IP66	IP66
Ağırlık [kg]	2.65	3.7	6.3
Sıcaklık aralığı (izin verilen ortam sıcaklığı)	-20 - +100 °C	-20 - +100 °C	-20 - +100 °C