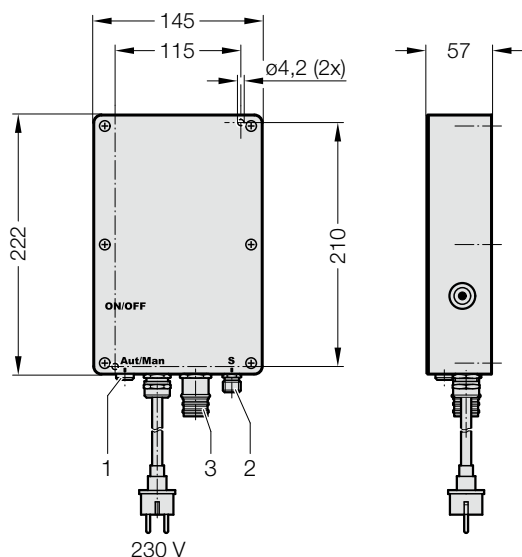


DOPRAVNÍK ELEKTRICKÝ - PŘÍSLUŠENSTVÍ

ŘÍDICÍ JEDNOTKA CLEAN LINE, SIGNÁLNÍ KABEL, SPOJOVACÍ KABEL

2299.61.1 □ 100.12



Popis:

Řídicí jednotka je elektrický modul pro řízení dopravníku.

Materiál:

Hliníkový odlitek
IP67

Technické údaje:

Rozsah provozní teploty: -20 až +40 °C (teplota okolí)

Upozornění:

Řídicí jednotka musí být kvůli odvodu tepla namontována na kovové ploše. Zkontrolujte před připojením elektrického dopravníku, zda se může žlab v podélném směru volně pohybovat.

Rozsah dodávky obsahuje
síťovou přípojku vč. konektoru pro USA a Velkou Británii,
upevňovací šrouby DIN EN ISO 4762 M4 x 20 (2x), nerezová ocel A2

2299.61. Řídicí jednotka CLEAN LINE

Objednací číslo	Připojení [V]	Požadovaná spotřeba energie [A]
2299.61.12100.12	230	1,2 - 2,2
2299.61.14100.12	230	0,75 - 1,7
2299.61.18100.12	230	0,55 - 1,3

Jednofázová přípojka 110-230 V, 50-60 Hz, s uzemněním

1 - Přepnutí mezi PLC a ručním provozem



PLC provoz:

V této poloze je funkce start/stop řízena přes přímý signální kabel (konektor M12).



Ruční provoz:

V této poloze řídí funkci start/stop řídicí jednotka.

2 - 2299.60.81.01. Přímý signální kabel, k lisu

objednat samostatně

Objednací číslo	l [m]
2299.60.81.01.03	3
2299.60.81.01.05	5
2299.60.81.01.10	10

další informace viz strana v katalogu Přímý signální kabel

3 - 2299.60.82.01. Spojovací kabel přímý-přímý, řídicí jednotka dopravníku

objednat samostatně

Objednací číslo	l [m]
2299.60.82.01.03	3
2299.60.82.01.05	5
2299.60.82.01.10	10
2299.60.82.01.15	15

2299.60.82.02. Spojovací kabel přímý-90°, řídicí jednotka dopravníku

objednat samostatně

Objednací číslo	l [m]
2299.60.82.02.03	3
2299.60.82.02.05	5
2299.60.82.02.10	10
2299.60.82.02.15	15