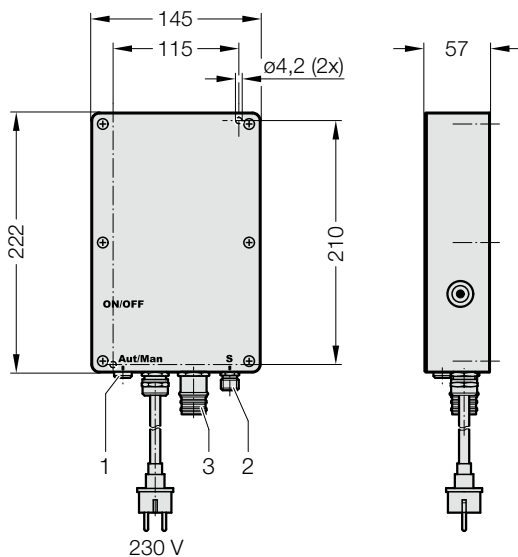


# TRANSPORTER ELEKTRISCH - ZUBEHÖR

## STEUEREINHEIT CLEAN LINE, SIGNALKABEL, VERBINDUNGSKABEL

2299.61.1 □ 100.12



### Beschreibung:

Die Steuereinheit ist das elektrische Modul für die Steuerung des Transporters.

### Werkstoff:

Aluminium-Druckguss  
IP67

### Technische Daten:

Temperatureinsatzbereich: -20 bis +40 °C (Umgebungstemperatur)

### Hinweis:

Die Steuereinheit muss zur Wärmeableitung auf einer Metallfläche montiert werden. Prüfen Sie vor dem elektrischen Anschluss des Transporters, dass sich die Rinne in Laufrichtung frei bewegen kann.

Im Lieferumfang enthalten,

Netzanschluß inkl. Stecker für USA und GB,

Befestigungsschrauben DIN EN ISO 4762 M4 x 20 (2x) Edelstahl A2

### 2299.61. Steuereinheit CLEAN LINE

Bestell-Nummer	Anschluss [V]	Energiebedarf [A]
2299.61.12100.12	230	1,2 - 2,2
2299.61.14100.12	230	0,75 - 1,7
2299.61.18100.12	230	0,55 - 1,3

1-phasig 110-230 V, 50-60 Hz, geerdeter Anschluss

### 1 - Umschaltung zwischen SPS und manuellem Betrieb



SPS-Betrieb:

In dieser Position wird die Start/Stopp-Funktion über das Signalkabel gerade (M12-Stecker) gesteuert.



Manueller Betrieb:

In dieser Position wird die Start/Stopp-Funktion über die Steuereinheit gesteuert.

### 2 - 2299.60.81.01. Signalkabel gerade, zur Presse

separat bestellen

Bestell-Nummer	l [m]
2299.60.81.01.03	3
2299.60.81.01.05	5
2299.60.81.01.10	10

weitere Informationen s. Katalogseite Signalkabel gerade

### 3 - 2299.60.82.01. Verbindungskabel gerade-gerade,

Steuereinheit - Transporter

separat bestellen

Bestell-Nummer	l [m]
2299.60.82.01.03	3
2299.60.82.01.05	5
2299.60.82.01.10	10
2299.60.82.01.15	15

### 2299.60.82.02. Verbindungskabel gerade-90°,

Steuereinheit - Transporter

separat bestellen

Bestell-Nummer	l [m]
2299.60.82.02.03	3
2299.60.82.02.05	5
2299.60.82.02.10	10
2299.60.82.02.15	15