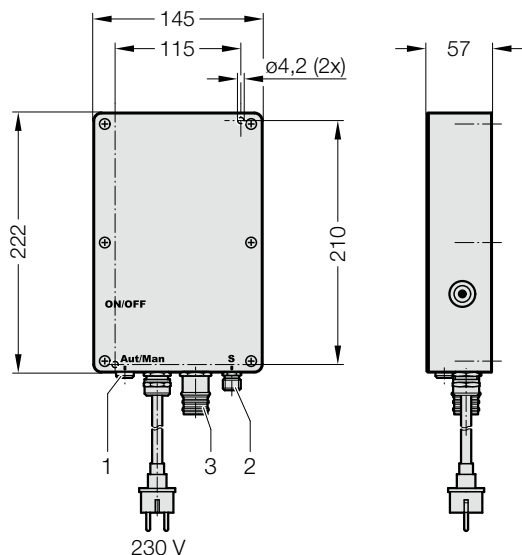


TRANSPORTADOR ELÉCTRICO - ACCESORIOS

UNIDAD DE CONTROL CLEAN LINE, CABLE DE SEÑAL, CABLE DE CONEXIÓN

2299.61.1 □ 100.12



Descripción:

La unidad de control es el módulo eléctrico para el control del transportador.

Material:

Fundición a presión de aluminio
IP67

Datos técnicos:

Margen de temperaturas de trabajo: -20 a +40 °C (temperatura ambiente)

Nota:

La unidad de control debe montarse sobre una superficie metálica para la disipación del calor. Antes de la conexión eléctrica del transportador, compruebe que el canalón puede desplazarse libremente en sentido longitudinal.

El volumen de suministro incluye conexión de red, incluidos conectores para EE.UU. y Reino Unido, tornillos de fijación DIN EN ISO 4762 M4 x 20 (2x) acero inoxidable A2

2299.61. Unidad de control CLEAN LINE

Código	Conexión [V]	Demanda energética [A]
2299.61.12100.12	230	1,2 - 2,2
2299.61.14100.12	230	0,75 - 1,7
2299.61.18100.12	230	0,55 - 1,3

110-230 V 1 fase, 50-60 Hz, conexión con toma a tierra

1 - Conmutación entre PLC y funcionamiento manual



Funcionamiento PLC:

En esta posición se controla la función de Inicio/Parada mediante el cable de señal recto (conector M12).



Funcionamiento manual:

En esta posición se controla la función de Inicio/Parada mediante la unidad de control.

2 - 2299.60.81.01. Cable de señal recto, a la prensa

pedir por separado

Código	l [m]
2299.60.81.01.03	3
2299.60.81.01.05	5
2299.60.81.01.10	10

Más información en la página del catálogo relativa al cable de señal recto

3 - 2299.60.82.01. Cable de conexión recto-recto, unidad de control - transportador

pedir por separado

Código	l [m]
2299.60.82.01.03	3
2299.60.82.01.05	5
2299.60.82.01.10	10
2299.60.82.01.15	15

2299.60.82.02. Cable de conexión recto-90°, unidad de control

- transportador

pedir por separado

Código	l [m]
2299.60.82.02.03	3
2299.60.82.02.05	5
2299.60.82.02.10	10
2299.60.82.02.15	15