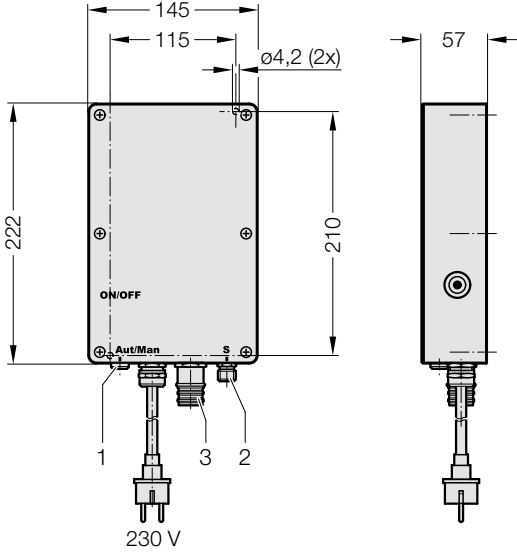


TAŞIYICI ELEKTRİKLİ - AKSESUARLAR KUMANDA ÜNİTESİ CLEAN LINE, SİNYAL KABLOSU, KABLO

2299.61.1□100.12



Tanım:

Kumanda ünitesi taşıyıcının kumanda edilmesi için elektrikli modüldür.

Malzeme:

Alüminyum kalıp döküm
IP67

Teknik veriler:

Çalışma ısısı: -20 - +40 °C (sıcaklık aralığı)

Not:

Kumanda ünitesi ısı iletimi için metal bir yüzeye monte edilir. Taşıyıcının elektrik bağlantısı yapılmadan önce oluğun çalışma yönünde serbest hareket edebildiğini kontrol edin.

Teslimat kapsamına dahildir,

ABD ve BK için soketli şebeke bağlantısı,

DIN EN ISO 4762 M4 x 20 (2x) paslanmaz çelik A2 sabitleme civataları

2299.61. Kumanda ünitesi CLEAN LINE

Sipariş No.	Bağlantı [V]	Enerji ihtiyacı [A]
2299.61.12100.12	230	1,2 - 2,2
2299.61.14100.12	230	0,75 - 1,7
2299.61.18100.12	230	0,55 - 1,3

1 fazlı 110-230 V, 50-60 Hz, topraklı bağlantı

1 - PLC ve manuel işletim arasında değiştirme



PLC işletimi:

Bu pozisyonda başlat/durdur fonksiyonu düz sinyal kablosu (M12 soket) üzerinden kumanda edilir.



Manuel işletim:

Bu pozisyonda başlat/durdur fonksiyonu kumanda ünitesi üzerinden kumanda edilir.

2 - 2299.60.81.01. Düz sinyal kablosu, pres için

Ayrı sipariş

Sipariş No.	l [m]
2299.60.81.01.03	3
2299.60.81.01.05	5
2299.60.81.01.10	10

Daha fazla bilgi için bk. düz sinyal kablosu katalog sayfası

3 - 2299.60.82.01. Düz-düz bağlantı kablosu, kumanda ünitesi -

taşıyıcı

Ayrı sipariş

Sipariş No.	l [m]
2299.60.82.01.03	3
2299.60.82.01.05	5
2299.60.82.01.10	10
2299.60.82.01.15	15

2299.60.82.02. Düz-90° bağlantı kablosu, kumanda ünitesi -

taşıyıcı

Ayrı sipariş

Sipariş No.	l [m]
2299.60.82.02.03	3
2299.60.82.02.05	5
2299.60.82.02.10	10
2299.60.82.02.15	15