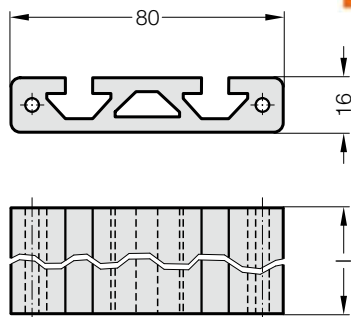


# TRANSPORTEUR ÉLECTRIQUE - ACCESSOIRES

## POUTRE PROFILÉE

### RAIL DE MAINTIEN

2299.69.20.80.



2299.69.20.80. Poutre profilée

N° de commande	l [m]
2299.69.20.80.1000	1000
2299.69.20.80.2000	2000

#### Description :

Grâce à la poutre profile, il est possible de monter plusieurs rainures.

#### Matière :

Aluminium anodisé (résistant à la corrosion)

Poids : 2,2 kg/m

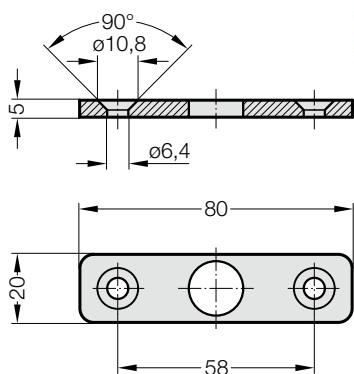
#### Remarque :

Utilisation uniquement pour transporteur BLACK LINE 2299.60.10100./12100./14100.

Forme de profilé SP3100N pour profilé 8 16 x 80

Pour la fixation du transporteur sur la poutre profilée, il est nécessaire de commander séparément la vis à tête fraisée 2299.69.20.02.06 (M6x20) ou le rail de maintien 2299.69.20.01.06.

2299.69.20.01.06



2299.69.20.01.06 Rail de maintien

#### Description :

Le rail de maintien fixe la barre profilée 2299.69.20.80 sur le transporteur électrique.

#### Matière :

acier haute résistance galvanisé en noir

Poids : 0,16 kg/paire

#### Remarque :

Deux rails de maintien avec 4x vis à tête fraisée ISO 10642 - 8.8 M6x20 sont fournis.

Utilisation uniquement pour transporteur électrique BLACK LINE 2299.60.10100./12100./14100.