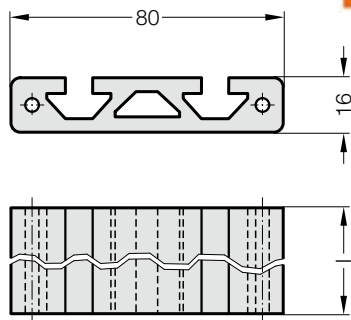


# TRANSPORTER ELEKTRISCH - ZUBEHÖR

## PROFILBALKEN

### HALTELEISTE

2299.69.20.80.



2299.69.20.80. Profilbalken

Bestell-Nummer	l [m]
2299.69.20.80.1000	1000
2299.69.20.80.2000	2000

#### Beschreibung:

Mit dem Profilbalken ist eine flexible Montage mehrerer Rinnen möglich.

#### Werkstoff:

Aluminium, eloxiert (korrosionsbeständig)

Gewicht: 2,2 kg/m

#### Hinweis:

Einsatz nur für Transporter,

BLACK LINE 2299.60.10100./12100./14100.

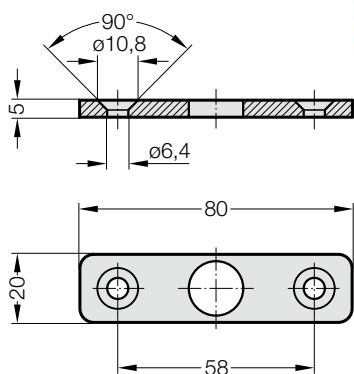
Profilform SP3100N Profil 8 x 80

Für die Befestigung, Profilbalken auf Transporter elektrisch muss die

2299.69.20.02.06 Senkkopfschraube (M6x20) oder die 2299.69.20.01.06

Halteleiste extra bestellt werden.

2299.69.20.01.06



2299.69.20.01.06 Halteleiste

#### Beschreibung:

Die Halteleiste dient zur Befestigung des 2299.69.20.80 Profilbalkens auf dem elektrischen Transporter.

#### Werkstoff:

hochfester Stahl, schwarz verzinkt

Gewicht: 0,16 kg/pro Paar

#### Hinweis:

Im Lieferumfang sind zwei Halteleisten mit 4x Senkkopfschraube ISO 10642 - 8.8 M6x20 enthalten.

Einsatz nur für

Transporter elektrisch BLACK LINE 2299.60.10100./12100./14100.