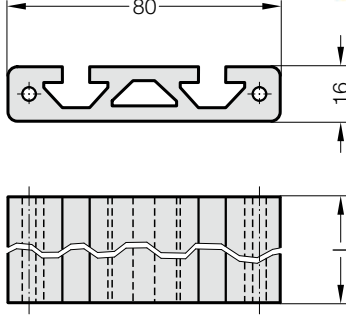


# TAŞIYICI ELEKTRİKLİ - AKSESUARLAR

## PROFİL KİRİŞİ

### TUTMA ÇUBUĞU

2299.69.20.80.



2299.69.20.80. Profil kirişi

Sipariş No.	l [m]
2299.69.20.80.1000	1000
2299.69.20.80.2000	2000

#### Tanım:

Profil kirişi ile birden çok oluğun esnek montajı mümkündür.

#### Malzeme:

Alüminyum, eloksallı (korozyona dayanıklı)

Ağırlık: 2,2 kg/m

#### Not:

Yalnızca taşıyıcılarda kullanılabilir,

BLACK LINE 2299.60.10100./12100./14100.

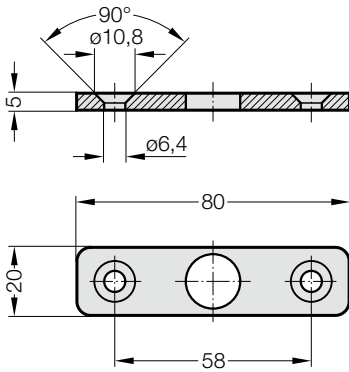
SP3100N profil kalıbı, profil 8 16 x 80

Elektrikli taşıyıcı üzerine profil kirişini sabitleme için 2299.69.20.02.06

havşa başlı cıvata (M6x20) veya 2299.69.20.01.06 tutma çubuğu ayrı

olarak sipariş edilmelidir.

2299.69.20.01.06



2299.69.20.01.06 Tutma çubuğu

#### Tanım:

Tutma çubuğu 2299.69.20.80 profil kirişinin elektrikli taşıyıcıya sabitlemesini sağlar.

#### Malzeme:

yüksek mukavemetli çelik, siyah galvanize

Ağırlık: 0,16 kg/çift başına

#### Not:

4x ISO 10642 - 8.8 M6x20 havşa başlı cıvatalı iki tutma çubuğu teslimat kapsamındadır.

Yalnızca taşıyıcılarda kullanılabilir,

elektrikli BLACK LINE 2299.60.10100./12100./14100.