

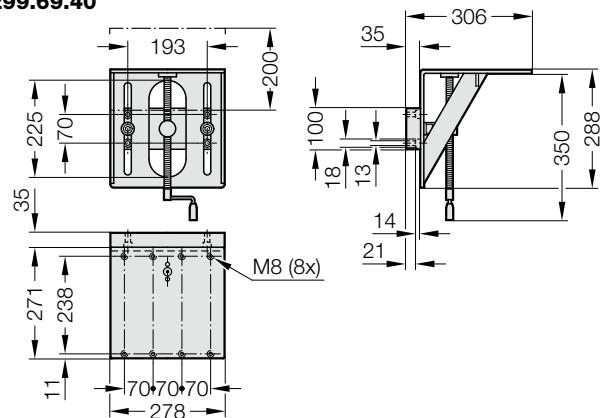
DOPRAVNÍK ELEKTRICKÝ - PŘÍSLUŠENSTVÍ

VÝŠKOVĚ NASTAVITELNÝ MONTÁŽNÍ ÚHELNÍK

VÝŠKOVĚ NASTAVITELNÝ MONTÁŽNÍ ÚHELNÍK, PRO MONTÁŽ NOSNÍKU



2299.69.40



Popis:

Výškově nastavitelný montážní úhelník se upevní čtyřmi šrouby k lisu / výrobnímu zařízení. Montážní úhelník umožňuje dopravníku tři předem definované polohy montáže na horní straně (vlevo, uprostřed a vpravo).

Materiál:

Ocel, černá pozinkovaná

Upozornění:

Použití pouze pro 2299.60.10100./2299.60.12100.

Elektrický dopravník, BLACK LINE, ULTRA/MAX

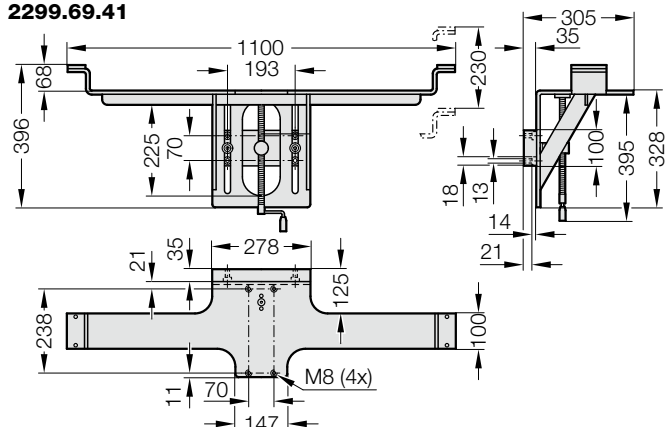
Dodávka se šrouby s válcovou hlavou DIN EN ISO 4762 4x M12x50 -12.9.

2299.69.40 Výškově nastavitelný montážní úhelník

Max. zatížení	100 kg
Nastavení výšky úhlové polohy (kličkou uloženou v kuličkových ložiskách)	200 mm
Hmotnost	18,2 kg



2299.69.41



2299.69.41 Výškově nastavitelný montážní úhelník, pro montáž nosníku

Max. zatížení	100 kg
Max. délka hliníkové lišty	3000 mm
Max. délka svěrací lišty	2000 mm
Nastavení výšky úhlové polohy (kličkou uloženou v kuličkových ložiskách)	230 mm
Hmotnost	28,5 kg