

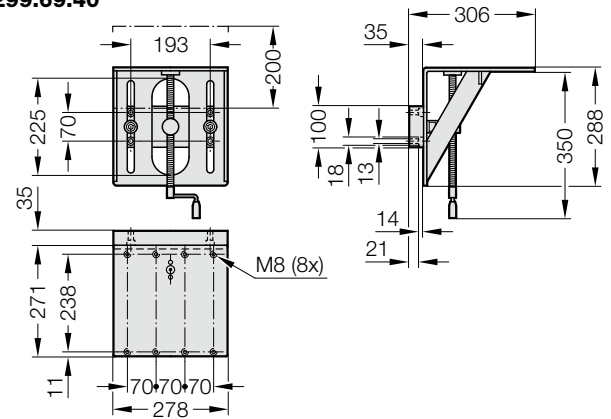
TRANSPORTEUR ÉLECTRIQUE - ACCESSOIRES

ANGLE DE MONTAGE RÉGLABLE EN HAUTEUR

ANGLE DE MONTAGE RÉGLABLE EN HAUTEUR POUR MONTAGE DE POUTRE



2299.69.40



Description :

L'angle de montage réglable en hauteur se monte sur la presse/machine de production à l'aide de quatre vis. Pour le transporteur, l'angle de montage peut être monté à trois endroits prédéfinis sur la face supérieure (à gauche, au milieu et à droite).

Matière :

Acier galvanisé en noir

Remarque :

Utilisation uniquement pour 2299.60.10100./2299.60.12100.

Transporteur électrique, BLACK LINE, ULTRA/MAX

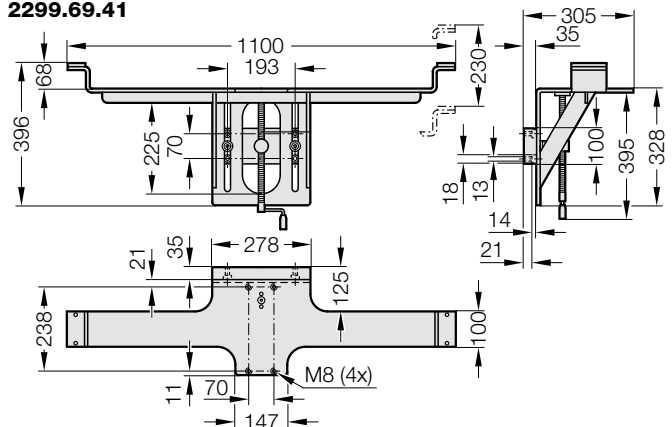
Sont comprises dans la livraison des vis cylindriques DIN EN ISO 4762 4x M12x50 -12.9.

2299.69.40 Angle de montage réglable en hauteur

Charge max.	100 kg
Réglage de la hauteur du décalage angulaire (avec manivelle sur roulement à billes)	200 mm
Poids	18,2 kg



2299.69.41



Description :

L'angle de montage réglable en hauteur se monte sur la presse/machine de production à l'aide de quatre vis. Les déposeurs latéraux empêchent les poutres profilées de se courber en cas de portée plus longue.

Matière :

Acier galvanisé en noir

Remarque :

Utilisation uniquement pour 2299.60.10100./12100.

Transporteur électrique, BLACK LINE, ULTRA/MAX

Pièce de rechange pour élément coulissant : 2299.69.41.00.01

Sont comprises dans la livraison des vis cylindriques DIN EN ISO 4762 4x M12x50 -12.9.

2299.69.41 Angle de montage réglable en hauteur pour montage de poutre

Charge max.	100 kg
Longueur max. du rail en aluminium	3000 mm
Longueur max. du rail de serrage	2000 mm
Réglage de la hauteur du décalage angulaire (avec manivelle sur roulement à billes)	230 mm
Poids	28,5 kg