

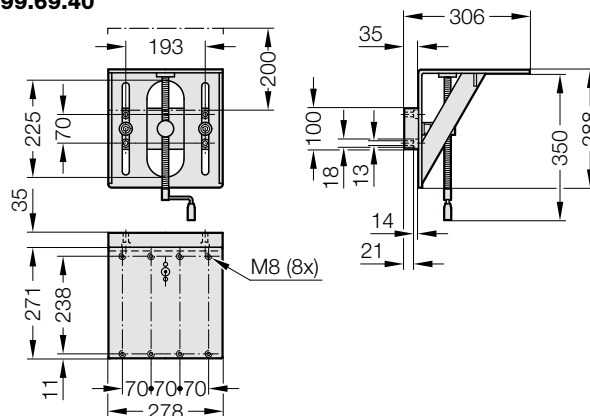
TRANSPORTER ELEKTRISCH - ZUBEHÖR

MONTAGEWINKEL HÖHENVERSTELLBAR

MONTAGEWINKEL HÖHENVERSTELLBAR, FÜR BALKENMONTAGE



2299.69.40



Beschreibung:

Der Montagewinkel höhenverstellbar wird mit vier Schrauben an der Presse/Fertigungsmaschine angebracht. Der Montagewinkel verfügt über drei auf der Oberseite vordefinierte Montagemöglichkeiten (links, mittig und rechts) für den Transporter.

Werkstoff:

Stahl, schwarz verzinkt

Hinweis:

Einsatz nur für 2299.60.10100./2299.60.12100.

Transporter elektrisch, BLACK LINE, ULTRA/MAX

Im Lieferumfang enthalten Zylinderschrauben DIN EN ISO 4762

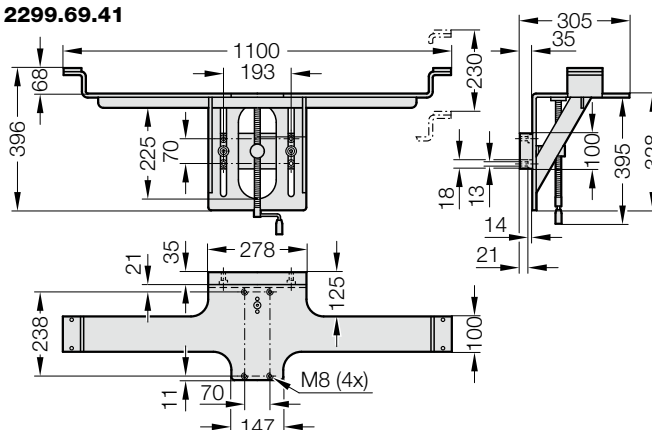
4x M12x50 -12.9.

2299.69.40 Montagewinkel höhenverstellbar

Max. Belastung	100 kg
Höheneinstellung der Winkelablage (mit kugelgelagerter Kurbel)	200 mm
Gewicht	18,2 kg



2299.69.41



Beschreibung:

Der Montagewinkel, höhenverstellbar wird mit vier Schrauben an der Presse/Fertigungsmaschine angebracht. Die seitlichen Ausleger verhindern das Durchbiegen des Profilbalkens bei größerer Spannweite.

Werkstoff:

Stahl, schwarz verzinkt

Hinweis:

Einsatz nur für 2299.60.10100./12100.

Transporter elektrisch, BLACK LINE, ULTRA/MAX

Ersatzteil Gleitelement: 2299.69.41.00.01

Im Lieferumfang enthalten Zylinderschrauben DIN EN ISO 4762

4x M12x50 -12.9.

2299.69.41 Montagewinkel höhenverstellbar, für Balkenmontage

Max. Belastung	100 kg
Max. Länge Aluminiumschiene	3000 mm
Max. Länge Klemmschiene	2000 mm
Höheneinstellung der Winkelablage (mit kugelgelagerter Kurbel)	230 mm
Gewicht	28,5 kg