

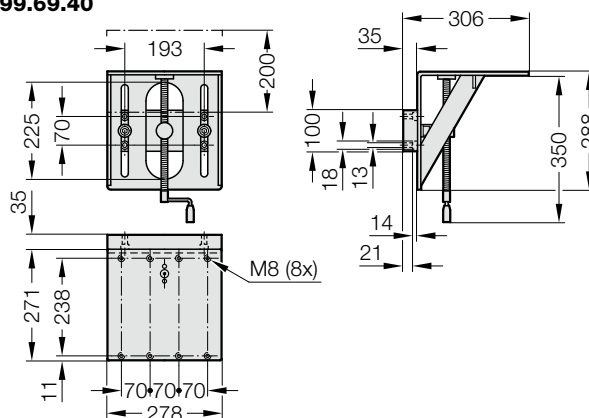
TRANSPORTER ELEKTRYCZNA - AKCESORIA

KĄTOWNIK MONTAŻOWY Z REGULACJĄ WYSOKOŚCI

KĄTOWNIK MONTAŻOWY Z REGULACJĄ WYSOKOŚCI, DO MONTAŻU BELKI



2299.69.40



Opis:

Kątownik montażowy z regulacją wysokości jest montowany czterema śrubami do prasy/maszyny produkcyjnej. Kątownik montażowy posiada trzy zdefiniowane na górnej stronie możliwości montażu (z lewej, na środku i z prawej) dla urządzenia transportującego.

Material:

Stal, czarna ocynkowana

Uwaga:

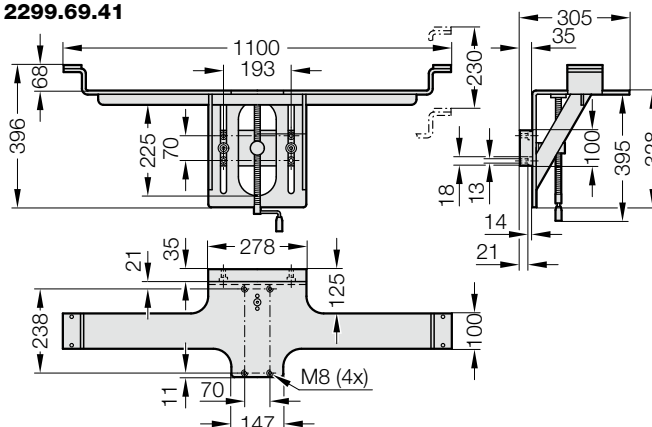
Zastosowanie tylko dla 2299.60.10100./2299.60.12100.
Elektryczne urządzenie transportujące, BLACK LINE, ULTRA/MAX
Zakres dostawy obejmuje śruby z łbem walcowym DIN EN ISO 4762 4x M12x50 -12.9.

2299.69.40 Kątownik montażowy z regulacją wysokości

Maks. obciążenie	100 kg
Ustawienie wysokości półki kątownej (z korbą z łożyskiem kulkowymi)	200 mm
Masa	18,2 kg



2299.69.41



Opis:

Kątownik montażowy z regulacją wysokości jest montowany czterema śrubami do prasy/maszyny produkcyjnej. Boczne wysięgniki zapobiegają wygięciu belki profilowej przy większej rozpiętości mocowania.

Material:

Stal, czarna ocynkowana

Uwaga:

Zastosowanie tylko dla 2299.60.10100./12100.
Elektryczne urządzenie transportujące, BLACK LINE, ULTRA/MAX
Część zamienna element ślizgowy: 2299.69.41.00.01
Zakres dostawy obejmuje śruby z łbem walcowym DIN EN ISO 4762 4x M12x50 -12.9.

2299.69.41 Kątownik montażowy z regulacją wysokości, do montażu belki

Maks. obciążenie	100 kg
Maks. długość szyny aluminiowej	3000 mm
Maks. długość szyny zaciskowej	2000 mm
Ustawienie wysokości półki kątownej (z korbą z łożyskiem kulkowymi)	230 mm
Masa	28,5 kg