

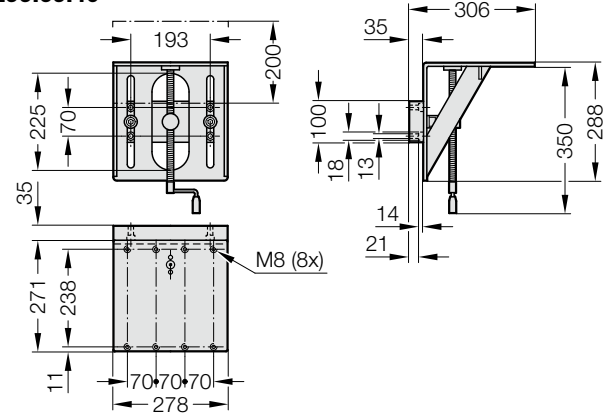
TAŞIYICI ELEKTRİKLİ - AKSESUARLAR

YÜKSEKLİĞİ AYARLANABİLİR MONTAJ DİRSEĞİ

YÜKSEKLİĞİ AYARLANABİLİR MONTAJ DİRSEĞİ, KİRİŞ MONTAJI İÇİN



2299.69.40



Tanım:

Yükseklığı ayarlanabilir montaj dirseği dört cıvata ile prese/üretim makinesine takılır. Montaj dirseği, taşıyıcı için üst kısımda önceden tanımlanmış üç montaj seçeneğine sahiptir (sol, orta ve sağ).

Malzeme:

Çelik, siyah galvanize

Not:

Yalnızca 2299.60.10100./2299.60.12100.

BLACK LINE, ULTRA/MAX elektrikli taşıyıcılarda kullanılabilir

Teslimat kapsamına dahildir: Silindirik cıvatalar DIN EN ISO 4762

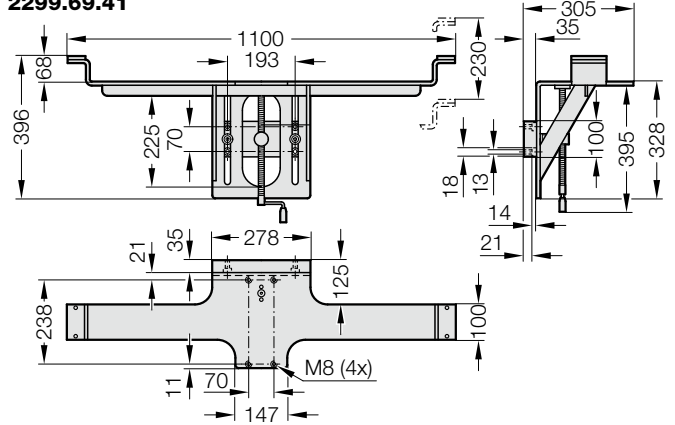
4x M12x50 -12.9.

2299.69.40 Yüksekliği ayarlanabilir montaj dirseği

Maks. yüklenme	100 kg
Dirsek gözü yükseklik ayarı (bilyalı yataklı mandal ile)	200 mm
Ağırlık	18,2 kg



2299.69.41



Tanım:

Yükseklığı ayarlanabilir montaj dirseği dört cıvata ile prese/üretim makinesine takılır. Yan itici büyük gerilim açısında profil kirişinin bükülmesini önler.

Malzeme:

Çelik, siyah galvanize

Not:

Yalnızca 2299.60.10100./12100.

BLACK LINE, ULTRA/MAX elektrikli taşıyıcılarda kullanılabilir

Kayar eleman yedek parça: 2299.69.41.00.01

Teslimat kapsamına dahildir: Silindirik cıvatalar DIN EN ISO 4762

4x M12x50 -12.9.

2299.69.41 Yüksekliği ayarlanabilir montaj dirseği, kiriş montajı için

Maks. yüklenme	100 kg
Maks. alüminyum ray uzunluğu	3000 mm
Maks. sıkıştırma rayı uzunluğu	2000 mm
Dirsek gözü yükseklik ayarı (bilyalı yataklı mandal ile)	230 mm
Ağırlık	28,5 kg