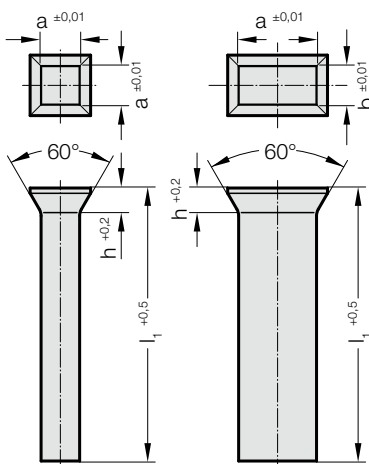


STŘIŽNÍK S HLAVOU, PROFIL ČTVERCOVÝ, NEBO OBDELNÍKOVÝ, TVAR B

231.



Materiál:

HSS

Objednávací číslo 231.3.

Tvrdot:

dřík 64 ± 2 HRC

hlava 52 ± 3 HRC

Popis materiálu a jiné materiály, dále začátek kapitoly E.

Provedení:

Dřík střížníku broušený.

Hlava střížníku pěchovaná zatepla, na přání broušená.

l_1 : Čtvercové střížníky - skladová délka: 71 mm

Jiné materiály a rozměry na poptávku.

231. Střížník s hlavou, profil čtvercový, nebo obdelníkový, tvar B

a	b	h	l_1
1 - 8	1	1,2	71
2 - 10	2	1,4	71
3 - 12	3	1,8	71
4 - 12	4	1,8	71
5 - 15	5	1,8	71
6 - 20	6	2	71
7 - 24	7	2,8	71
8 - 24	8	2,8	71
9 - 28	9	2,8	71
10 - 34	10	2,8	71
12 - 34	12	2,8	71

Příklad objednávky:

Střížník s hlavou, profil čtvercový, nebo obdelníkový, tvar B	=	231.
Materiál MAT	HSS	= 3.
Střížná délka a	6 mm	= 0600.
Střížná šířka b	6 mm	= 0600.
Délka l_1	71 mm	= 071
Objednávací číslo	=	231.3.0600. 0600. 071