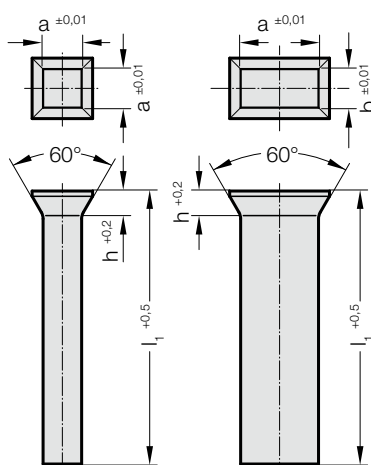


# POINÇON DE DÉCOUPE AVEC TÊTE, CARRÉS ET RECTANGULAIRES, FORME B

231.



## Matière :


HSS

N° de commande 231.3.

Dureté :

Corps  $64 \pm 2$  HRC

Tête  $52 \pm 3$  HRC

 Description de la matière et d'autres matières voir au début du chapitre E.

## Exécution :

Corps rectifié.

Tête matricée à chaud, rectifiée sur demande.

$l_1$  : Poinçons carrés - Longueur disponible sur stock: 71 mm

Autres matériaux et dimensions sur demande.

## 231. Poinçon de découpe avec tête, carrés et rectangulaires, Forme B

a	b	h	$l_1$
1 - 8	1	1,2	71
2 - 10	2	1,4	71
3 - 12	3	1,8	71
4 - 12	4	1,8	71
5 - 15	5	1,8	71
6 - 20	6	2	71
7 - 24	7	2,8	71
8 - 24	8	2,8	71
9 - 28	9	2,8	71
10 - 34	10	2,8	71
12 - 34	12	2,8	71

## Exemple de commande :

Poinçon de découpe avec tête, carrés et rectangulaires, Forme B	=	231.
Matière MAT	HSS	= 3.
Longueur épaulement a	6 mm	= 0600.
Largeur épaulement b	6 mm	= 0600.
Longueur $l_1$	71 mm	= 071
N° de commande	=	231.3.0600. 0600. 071