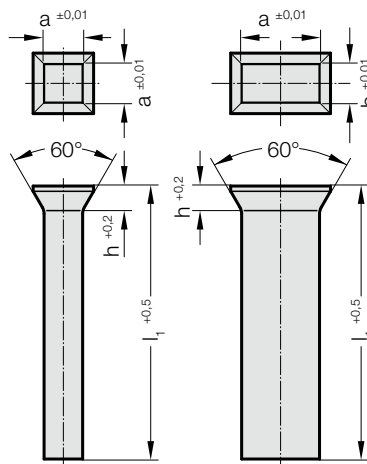



# SCHNEIDSTEMPEL MIT KOPF, QUADRATISCH U. RECHTECKIG, FORM B

231.



## Werkstoff:

HSS  
Bestell-Nummer 231.3.  
Härte:  
Schaft  $64 \pm 2$  HRC  
Kopf  $52 \pm 3$  HRC

 Werkstoffbeschreibung und andere Werkstoffe siehe am Anfang des Kapitels E.

## Ausführung:

Stempelschaft geschliffen.  
Stempelkopf warmgestaucht, auf Wunsch geschliffen.

$l_1$ : Quadratische Stempel - Lagerlänge: 71 mm  
Andere Abmessungen und Materialien auf Anfrage.

## 231. Schneidstempel mit Kopf, quadratisch u. rechteckig, Form B

a	b	h	$l_1$
1 - 8	1	1,2	71
2 - 10	2	1,4	71
3 - 12	3	1,8	71
4 - 12	4	1,8	71
5 - 15	5	1,8	71
6 - 20	6	2	71
7 - 24	7	2,8	71
8 - 24	8	2,8	71
9 - 28	9	2,8	71
10 - 34	10	2,8	71
12 - 34	12	2,8	71

## Bestell-Beispiel:

Schneidstempel mit Kopf, quadratisch u. rechteckig, Form B	=	231.
Werkstoff MAT	HSS	= 3.
Schneidlänge a	6 mm	= 0600.
Schneidbreite b	6 mm	= 0600.
Länge $l_1$	71 mm	= 071
Bestell-Nummer	=	231.3.0600. 0600. 071