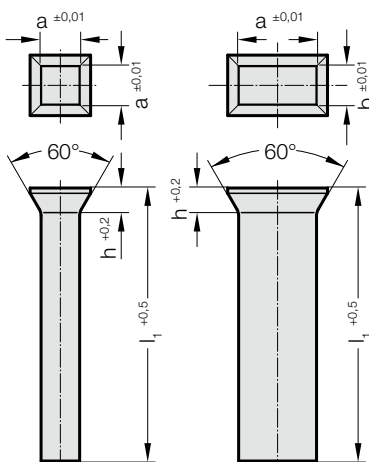


STEMPEL TNĄCY Z KOŁNIERZEM, KWADRATOWY I PROSTOKĄTNY, TYP B

231.



Material:

HSS

Nr katalogowy 231.3.

Twardość:

Trzon 64 ± 2 HRC

Kołnierz 52 ± 3 HRC

Opis danego materiału oraz innych materiałów zamieszczony jest na początku rozdziału E.

Wykonanie:

Trzon stempla jest szlifowany.

Kołnierz stempla jest spęczany na gorąco i szlifowana na żądanie.

l_1 : Stemple kwadratowe, długość standardowa 71 mm, inne wymiary i materiały na żądanie.

231. Stempel tnący z kołnierzem, kwadratowy i prostokątny, typ B

a	b	h	l_1
1 - 8	1	1,2	71
2 - 10	2	1,4	71
3 - 12	3	1,8	71
4 - 12	4	1,8	71
5 - 15	5	1,8	71
6 - 20	6	2	71
7 - 24	7	2,8	71
8 - 24	8	2,8	71
9 - 28	9	2,8	71
10 - 34	10	2,8	71
12 - 34	12	2,8	71

Przykład zamówienia:

Stempel tnący z kołnierzem, kwadratowy i prostokątny, typ B	=	231.
Materiał MAT	HSS	= 3.
Długość cięcia a	6 mm	= 0600.
Szerokość cięcia b	6 mm	= 0600.
Długość l_1	71 mm	= 071
Numer katalogowy	=	231.3.0600. 0600. 071