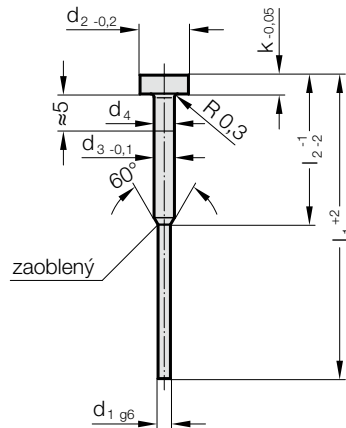


# VYHAZOVACÍ KOLÍKY, KALENÉ, OSAZENÉ KULATÉ, DIN 1530-2 TVAR C



238.1.



## Materiál:

WS  
Objednací číslo 238.1.  
Tvrdość:  
dřík 60 ± 2 HRC  
hlava 45 ± 5 HRC

Popis materiálu a jiné materiály, dále začátek kapitoly E.

## Provedení:

Stopka jemně broušená, tvrzená.  
Hlava pěkovaná za horka a popouštěná.  
Zhuštění pěkovaním pod hlavou  
odpadá v závislosti na výrobním postupu.

$d_4$ : Pro  $d_3 < 5$  mm,  $d_4 = d_3 + 0,03$   
Pro  $d_3 \geq 5$  mm,  $d_4 = d_3 + 0,04$   
Pro  $d_3 \geq 18$  mm,  $d_4 = d_3 + 0,07$

238.1. Vyhazovací kolíky, kalené, osazené kulaté, DIN 1530-2 tvar C

$d_1$	$d_2$	$d_3$	k	$l_1$ $l_2$	63	80	100	125	160	200
					30	32	50	50	63	80
0,8	4	2	2		●	●	●	●	●	
0,9	4	2	2		●	●	●	●	●	
1	4	2	2		●	●	●	●	●	●
1,1	4	2	2		●	●	●	●	●	●
1,2	4	2	2		●	●	●	●	●	●
1,3	4	2	2		●	●	●	●	●	●
1,4	4	2	2		●	●	●	●	●	●
1,5	6	3	3		●	●	●	●	●	●
1,6	6	3	3			●	●	●	●	●
1,7	6	3	3			●	●	●	●	●
1,8	6	3	3			●	●	●	●	●
1,9	6	3	3			●	●	●	●	●
2	6	3	3			●	●	●	●	●
2,1	6	3	3				●	●	●	●
2,2	6	3	3				●	●	●	●
2,3	6	3	3				●	●	●	●
2,4	6	3	3				●	●	●	●
2,5	6	3	3				●	●	●	●

## Příklad objednávky:

Vyhazovací kolíky, kalené, osazené kulaté, DIN 1530-2 tvar C =238.1.  
Průměr  $d_1$  1.7 mm = 0170.  
Délka  $l_1$  80 mm = 080  
Objednací číslo =238.1. 0170. 080