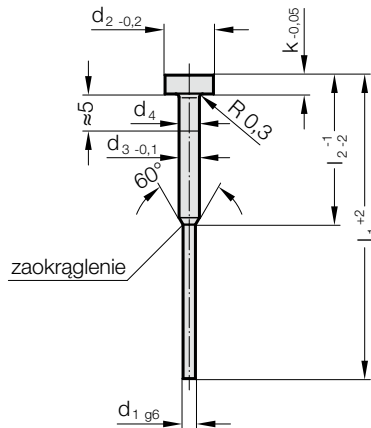


WYPYCHACZ, HARTOWANY, OKRĄGŁY, ODSADZONY, DIN 1530-2, TYP C



238.1.



Material:

WS
Nr katalogowy 238.1.
Twardość:
Trzon 60 ± 2 HRC
Kotnierz 45 ± 5 HRC

Opis danego materiału oraz innych materiałów zamieszczony jest na początku rozdziału E.

Wykonanie:

Trzpień precyzyjnie wyszlifowany, hartowany. Łeb formowany na ciepło i wyżarzany. Pogrubienia poniżej łba brak w zależności od procesu produkcji.

d_4 : Dla $d_3 < 5$ mm, $d_4 = d_3 + 0,03$
Dla $d_3 \geq 5$ mm, $d_4 = d_3 + 0,04$
Dla $d_3 \geq 18$ mm, $d_4 = d_3 + 0,07$

238.1. Wypychacz, hartowany, okrągły, odsadzony, DIN 1530-2, typ C

d_1	d_2	d_3	k	l_1	63	80	100	125	160	200
					30	32	50	50	63	80
0,8	4	2	2		●	●	●	●	●	
0,9	4	2	2		●	●	●	●	●	
1	4	2	2		●	●	●	●	●	●
1,1	4	2	2		●	●	●	●	●	●
1,2	4	2	2		●	●	●	●	●	●
1,3	4	2	2		●	●	●	●	●	●
1,4	4	2	2		●	●	●	●	●	●
1,5	6	3	3		●	●	●	●	●	●
1,6	6	3	3			●	●	●	●	●
1,7	6	3	3			●	●	●	●	●
1,8	6	3	3			●	●	●	●	●
1,9	6	3	3			●	●	●	●	●
2	6	3	3			●	●	●	●	●
2,1	6	3	3				●	●	●	●
2,2	6	3	3				●	●	●	●
2,3	6	3	3				●	●	●	●
2,4	6	3	3				●	●	●	●
2,5	6	3	3				●	●	●	●

Przykład zamówienia:

Wypychacz, hartowany, okrągły, odsadzony, DIN 1530-2, typ C =238.1.
 Średnica d_1 1.7 mm = 0170.
 Długość l_1 80 mm = 080
 Numer katalogowy =238.1. 0170. 080