

# 弹顶销, 表面渗氮, 圆台阶, DIN 1530-2 C-TYP

## 材料:

NWA

订购编号 238.8.

## 硬度:

杆部\*  $\geq 950$  HV 0,3

头部  $45 \pm 5$  HRC

核抗张强度  $> 1400$  N/mm<sup>2</sup>

☞ 材料说明和其他材料见E章开头。

## 结构:

轴杆精密打磨, 经氮化处理。

头部顶锻并回火。

头部下方顶锻加粗

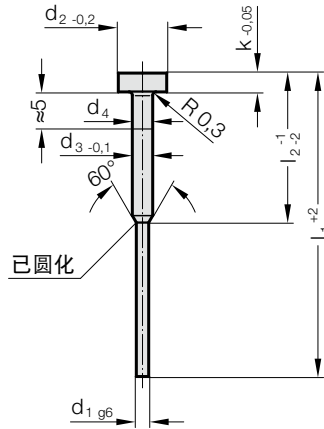
取消, 依据制造商操作程序。

$d_4$ : 对于  $d_3 < 5$  mm,  $d_4 = d_3 + 0.03$

对于  $d_3 \geq 5$  mm,  $d_4 = d_3 + 0.04$

对于  $d_3 \geq 18$  mm,  $d_4 = d_3 + 0.07$

238.8.



## 238.8. 弹顶销, 表面渗氮, 圆台阶, DIN 1530-2 C-Typ

$d_1$	$d_2$	$d_3$	k	$l_1$ $l_2$	63	80	100	125	160	200
					30	32	50	50	63	80
0.8	4	2	2		●	●	●	●	●	
0.9	4	2	2		●	●	●	●	●	
1	4	2	2		●	●	●	●	●	
1.1	4	2	2		●	●	●	●	●	
1.2	4	2	2		●	●	●	●	●	
1.3	4	2	2		●	●	●	●	●	
1.4	4	2	2		●	●	●	●	●	
1.5	6	3	3		●	●	●	●	●	●
1.6	6	3	3			●	●	●	●	●
1.7	6	3	3			●	●	●	●	●
1.8	6	3	3			●	●	●	●	●
1.9	6	3	3			●	●	●	●	●
2	6	3	3			●	●	●	●	●
2.2	6	3	3			●	●	●	●	●
2.5	6	3	3				●	●	●	●

## 订购示例:

弹顶销, 表面渗氮, 圆台阶, DIN 1530-2 C-Typ =238.8.

直径  $d_1$  1.5 mm = 0150.

长度  $l_1$  63 mm = 063

订购编号 =238.8. 0150. 063