


VYHAZOVACÍ KOLÍKY, NITRIDOVANÉ, OSAZENÉ KULATÉ, DIN 1530-2 TVAR C

Materiál:

NWA
 Objednávací číslo 238.8.
 Tvrdost:
 dřík* ≥ 950 HV 0,3
 hlava 45 ± 5 HRC
 Pevnost jádra v tahu > 1400 N/mm²

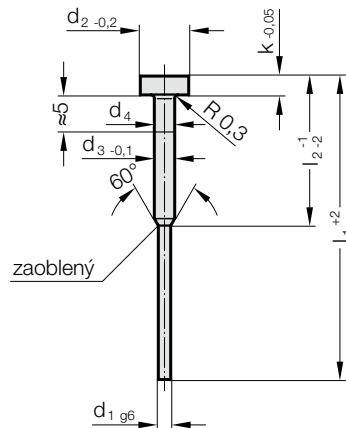
 Popis materiálu a jiné materiály, dále začátek kapitoly E.

Provedení:

Stopka jemně broušená, nitridovaná.
 Hlava pýchovaná za horka a popouštěná.
 Zhuštění pýchováním pod hlavou
 odpadá v závislosti na výrobním postupu.

d_4 : Pro $d_3 < 5$ mm, $d_4 = d_3 + 0,03$
 Pro $d_3 \geq 5$ mm, $d_4 = d_3 + 0,04$
 Pro $d_3 \geq 18$ mm, $d_4 = d_3 + 0,07$

238.8.



238.8. Vyhozovací kolíky, nitridované, osazené kulaté, DIN 1530-2 tvar C

d_1	d_2	d_3	k	l_1 l_2	63	80	100	125	160	200
					30	32	50	50	63	80
0,8	4	2	2		●	●	●	●	●	
0,9	4	2	2		●	●	●	●	●	
1	4	2	2		●	●	●	●	●	
1,1	4	2	2		●	●	●	●	●	
1,2	4	2	2		●	●	●	●	●	
1,3	4	2	2		●	●	●	●	●	
1,4	4	2	2		●	●	●	●	●	
1,5	6	3	3		●	●	●	●	●	●
1,6	6	3	3			●	●	●	●	●
1,7	6	3	3			●	●	●	●	●
1,8	6	3	3			●	●	●	●	●
1,9	6	3	3			●	●	●	●	●
2	6	3	3			●	●	●	●	●
2,2	6	3	3			●	●	●	●	●
2,5	6	3	3				●	●	●	●

Příklad objednávky:

Vyhozovací kolíky, nitridované, osazené kulaté, DIN 1530-2 tvar C =238.8.

Průměr d_1 1,5 mm = 0150.

Délka l_1 63 mm = 063

Objednávací číslo =238.8. 0150. 063