

WYPYCHACZ, AZOTOWANY, OKRĄGŁY, DIN 1530-2, TYP C

Material:

NWA

Nr katalogowy 238.8.

Twardość:

Trzon* ≥ 950 HV 0,3

Kołnierz 45 ± 5 HRC

Wytrzymałość na rozciąganie > 1400 N/mm²

Opis danego materiału oraz innych materiałów zamieszczony jest na początku rozdziału E.

Wykonanie:

Trzpień precyzyjnie wyszlifowany, azotowany.

Łeb formowany na ciepło i wyżarzany.

Pogrubienia poniżej łba

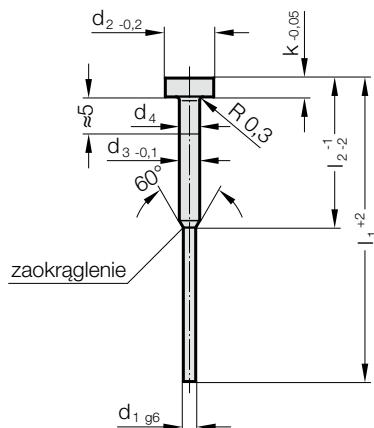
brak w zależności od procesu produkcji.

d_4 : Dla $d_3 < 5$ mm, $d_4 = d_3 + 0,03$

Dla $d_3 \geq 5$ mm, $d_4 = d_3 + 0,04$

Dla $d_3 \geq 18$ mm, $d_4 = d_3 + 0,07$

238.8.



238.8. Wypychacz, azotowany, okrągły, DIN 1530-2, typ C

d_1	d_2	d_3	k	l_1 l_2	63	80	100	125	160	200
					30	32	50	50	63	80
0,8	4	2	2		●	●	●	●	●	
0,9	4	2	2		●	●	●	●	●	
1	4	2	2		●	●	●	●	●	
1,1	4	2	2		●	●	●	●	●	
1,2	4	2	2		●	●	●	●	●	
1,3	4	2	2		●	●	●	●	●	
1,4	4	2	2		●	●	●	●	●	
1,5	6	3	3		●	●	●	●	●	●
1,6	6	3	3			●	●	●	●	●
1,7	6	3	3			●	●	●	●	●
1,8	6	3	3			●	●	●	●	●
1,9	6	3	3			●	●	●	●	●
2	6	3	3			●	●	●	●	●
2,2	6	3	3			●	●	●	●	●
2,5	6	3	3				●	●	●	●

Przykład zamówienia:

Wypychacz, azotowany, okrągły, DIN 1530-2, typ C =238.8.
 Średnica d_1 1.5 mm = 0150.
 Długość l_1 63 mm = 063
 Numer katalogowy =238.8. 0150. 063