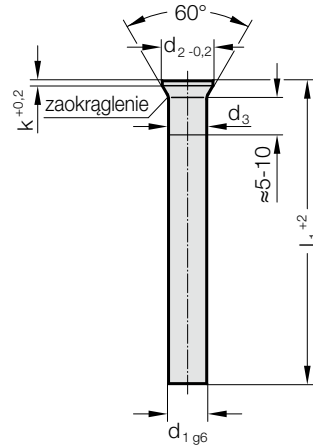


## WYPYCHACZ, HARTOWANY, DIN 1530-3, TYP D



239.1.



### Material:

WS  
Nr katalogowy 239.1.  
Twardość:  
Trzon  $60 \pm 2$  HRC  
Kotnierz  $45 \pm 5$  HRC

Opis danego materiału oraz innych materiałów zamieszczony jest na początku rozdziału E.

### Wykonanie:

Trzpień precyzyjnie wyszlifowany, hartowany.  
Łeb formowany na ciepło i wyżarzany.  
Pogrubienia poniżej łba  
brak w zależności od procesu produkcji.

$d_3$ : Dla  $d_1 < 5$  mm,  $d_3 = d_1 + 0,03$   
Dla  $d_1 \geq 5$  mm,  $d_3 = d_1 + 0,04$   
Dla  $d_1 \geq 18$  mm,  $d_3 = d_1 + 0,07$

### 239.1. Wypychacz, hartowany, DIN 1530-3, typ D

$d_1$	$d_2$	k	$l_1$	40	60	71	80	100	125	160	200	250	315
0,8	1,4	0,5						•	•	•	•		
0,9	1,6	0,5						•	•	•	•		
1	1,8	0,5		•	•	•	•	•	•	•	•		
1,1	1,8	0,5				•	•	•	•	•	•		
1,2	2	0,5				•		•	•	•	•		
1,25	2	0,5				•		•	•	•	•		
1,3	2	0,5				•		•	•	•	•		
1,4	2,2	0,5				•		•	•	•	•		
1,5	2,2	0,5		•	•	•	•	•	•	•	•		
1,6	2,5	0,5				•		•	•	•	•		
1,7	2,5	0,5				•		•	•	•	•		
1,75	2,8	0,5				•		•	•	•	•		
1,8	2,8	0,5				•		•	•	•	•		
1,9	2,8	0,5				•		•	•	•	•		
2	3	0,5		•	•	•	•	•	•	•	•	•	
2,1	3,2	0,5				•		•	•	•	•		
2,2	3,2	0,5				•		•	•	•	•	•	
2,25	3,2	0,5				•		•	•	•	•		
2,3	3,5	0,5				•		•	•	•	•		
2,4	3,5	0,5				•		•	•	•	•		
2,5	3,5	0,5		•	•	•	•	•	•	•	•	•	
2,6	4	0,5				•		•	•	•	•		
2,7	4	0,5				•		•	•	•	•	•	
2,75	4	0,5				•		•	•	•	•		
2,8	4	0,5				•		•	•	•	•		
2,9	4	0,5				•		•	•	•	•		
3	4,5	0,5		•	•	•	•	•	•	•	•	•	•
3,1	4,5	0,5				•		•	•	•	•		
3,2	4,5	0,5				•		•	•	•	•		

### Przykład zamówienia:

Wypychacz, hartowany, DIN 1530-3, typ D =239.1.  
 Średnica trzpienia  $d_1$  3,2 mm = 0320.  
 Długość  $l_1$  71 mm = 071  
 Numer katalogowy =239.1. 0320. 071

## WYPYCHACZ, HARTOWANY, DIN 1530-3, TYP D

### Material:

WS  
Nr katalogowy 239.1.  
Twardość:  
Trzon  $60 \pm 2$  HRC  
Kołnierz  $45 \pm 5$  HRC

Opis danego materiału oraz innych materiałów zamieszczony jest na początku rozdziału E.

### Wykonanie:

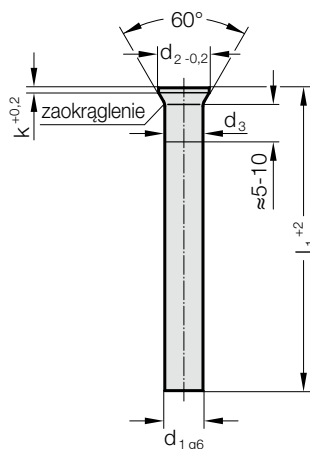
Trzpień precyzyjnie wyszlifowany, hartowany.  
Łeb formowany na ciepło i wyżarzany.  
Pogrubienia poniżej łba  
brak w zależności od procesu produkcji.

$d_3$ : Dla  $d_1 < 5$  mm,  $d_3 = d_1 + 0,03$

Dla  $d_1 \geq 5$  mm,  $d_3 = d_1 + 0,04$

Dla  $d_1 \geq 18$  mm,  $d_3 = d_1 + 0,07$

### 239.1.



### 239.1. Wypychacz, hartowany, DIN 1530-3, typ D

$d_1$	$d_2$	k	$l_1$	40	60	71	80	100	125	160	200	250	315
3,25	4,5	0,5				●		●		●	●		
3,5	5	0,5				●	●	●	●	●	●	●	●
3,6	5	0,5				●		●	●	●	●		
3,75	5	0,5						●	●	●	●		
4	5,5	0,5		●	●	●	●	●	●	●	●	●	●
4,1	5,5	0,5				●		●	●	●	●		
4,2	5,5	0,5				●		●	●	●	●		
4,25	5,5	0,5						●	●	●	●		
4,5	6	0,5				●		●	●	●	●		
4,6	6	0,5				●		●	●	●	●		
5	6,5	0,5		●	●	●	●	●	●	●	●	●	●
5,1	6,5	0,5				●		●	●	●	●		
5,2	6,5	0,5				●		●	●	●	●		
5,25	6,5	0,5						●	●	●	●		
5,5	7	0,5			●	●	●	●	●	●	●	●	●
6	8	0,5		●	●	●	●	●	●	●	●	●	●
6,2	8	1				●	●	●	●	●	●	●	●
6,5	9	1				●	●	●	●	●	●	●	●
7	9	1				●	●	●	●	●	●	●	●
7,5	10	1				●		●	●	●	●	●	●
8	10	1			●	●	●	●	●	●	●	●	●
8,2	10	1						●	●	●	●	●	●
8,5	11	1				●		●	●	●	●	●	●
9	11	1				●		●	●	●	●	●	●
10	12	1				●	●	●	●	●	●	●	●
12	14	1					●	●	●	●	●	●	●
14	16	1,5						●	●	●	●	●	●
16	18	1,5						●	●	●	●	●	●

### Przykład zamówienia:

Wypychacz, hartowany, DIN 1530-3, typ D =239.1.  
Srednica trzpienia  $d_1$  3,2 mm = 0320.  
Długość  $l_1$  71 mm = 071  
Numer katalogowy =239.1. 0320. 071